

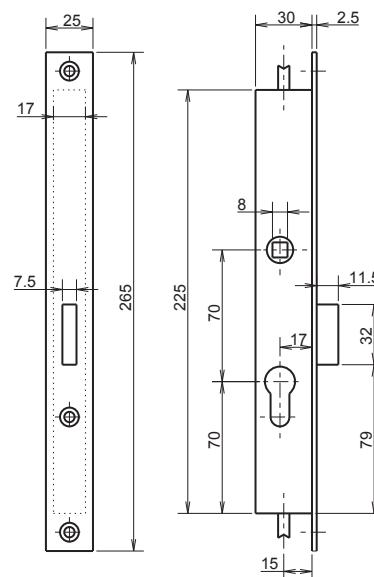
Entraxe 70 mm - Pêne dormant seul



CARACTÉRISTIQUES

Type de pose	Nb de point(s)	Entraxe	Type de pêne	Fouillot	Entrée
A encastrer	3	70 mm	Pêne dormant seul	□ 8 mm	Profil européen

Saillie pêne dormant	11,5 mm
Têtière : Matière	Acier galvanisé
Largeur	25 mm
Sortie des pènes	Relevage de béquille
Tringles	Oui
Tringles : Course	19 mm
Axe	15 mm
Pièces internes traitées anti corrosion	Oui
Type de cylindre préconisé	Panneton spécial rayon 13,6 mm (PM1)



RÉFÉRENCES

Largeur (mm)	Axe (mm)	Cylindre fourni	Gâche fournie	Code article
30	17	Non	Non	F134300000

COMPLÉMENTS



Gâches



Cylindres panneton spécial rayon 13,6 mm (PM1)



Ensembles TEG

Tringles à commander séparément

Entraxe 70 mm - Pêne dormant et 1/2 tour



CARACTÉRISTIQUES

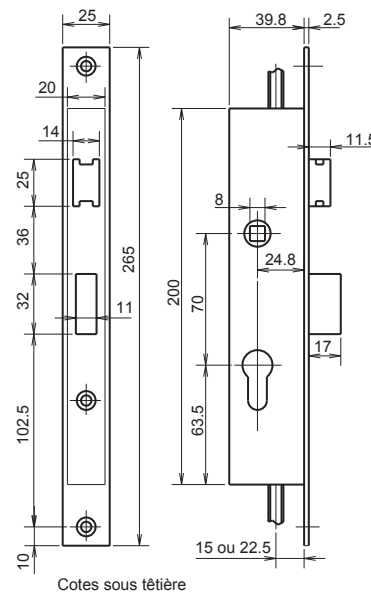
Type de pose	Nb de point(s)	Entraxe	Type de pêne	Fouillot	Entrée
A encastrer	3	70 mm	Pêne dormant et 1/2 tour	□ 8 mm	Profil européen

Réversible	Oui
Saillie pêne dormant	17 mm
Rappel du 1/2 tour à la clé	Oui
Têtière : Matière	Inox
Largeur	25 mm
Sortie des pènes	A la clé
Tringles	Oui
Tringles : Course	16 mm
Axe	15 mm ou 22,5 mm
Pièces internes traitées anti corrosion	Oui
Type de cylindre préconisé	Panneton Din



RÉFÉRENCES

Largeur (mm)	Axe tringles (mm)	Cylindre fourni	Gâche fournie	Code article
39,8	15	Non	Non	F136403000
	22,5	Non	Non	F136404000



COMPLÉMENTS



Tringles à commander séparément

Cotes sous tèteière

Pêne dormant seul



CARACTÉRISTIQUES

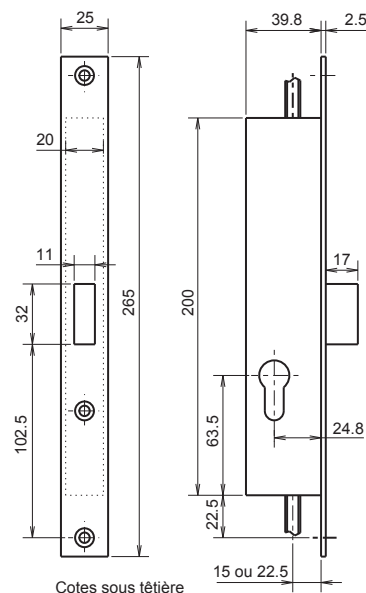
Type de pose	Nb de point(s)	Type de pêne	Entrée
A encastrer	3	Pêne dormant seul	Profil européen

Saillie pêne dormant	17 mm
Têtière : Matière	Inox
Largeur	25 mm
Sortie des pènes	A la clé
Tringles	Oui
Tringles : Course	16 mm
Axe	15 mm ou 22,5 mm
Pièces internes traitées anti corrosion	Oui
Type de cylindre préconisé	Panneton Din



RÉFÉRENCES

Largeur (mm)	Axe tringles (mm)	Cylindre fourni	Gâche fournie	Code article
39,8	15	Non	Non	F137403000
	22,5	Non	Non	F137404000



Cotes sous tèteière

Tringles à commander séparément

COMPLÉMENTS



Gâches



Cylindres



Ensembles TEC

Pêne dormant et à rouleau



CARACTÉRISTIQUES

Type de pose	Nb de point(s)	Type de pêne	Entrée
A encastrer	3	Pêne dormant seul	Profil européen

Saillie pêne dormant	17 mm
Rouleau : Réglable	Oui
Matière	Delrin
Têtière : Matière	Inox
Largeur	25 mm
Sortie des pènes	A la clé
Tringles :	Oui
Course	16 mm
Axe	15 mm ou 22,5 mm
Pièces internes traitées anti corrosion	Oui
Type de cylindre préconisé	Panneton Din



RÉFÉRENCES

Largeur (mm)	Axe tringles (mm)	Pêne à rouleau	Cylindre fourni	Gâche fournie	Code article
39,8	15	9,5	Non	Non	F138403000
	22,5	9,5	Non	Non	F138404000

COMPLÉMENTS



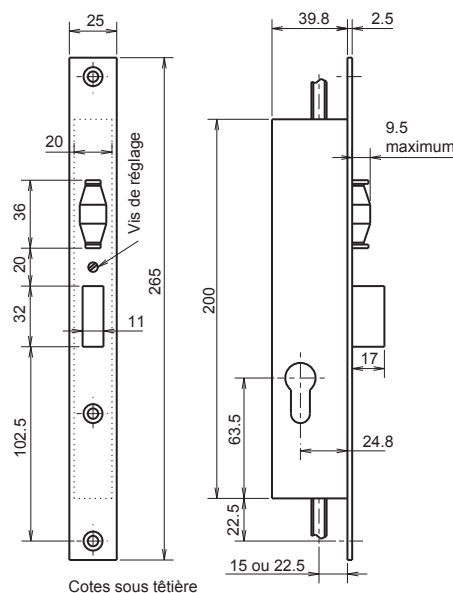
Gâches



Cylindres



Ensembles TEC



Tringles à commander séparément