

Profil européen



CARACTÉRISTIQUES

Type de pose	Nb de point(s)	Entrée
A encastrer	2	Profil européen

Fermeture	2 tours de clé
Têtière : Matière	Inox
Largeur	22 mm
Tringles :	Oui
Course	15 mm
Axe	15 mm, 20,5 mm ou 22,5 mm
Pièces internes traitées anti corrosion	Oui
Type de cylindre préconisé	Panneton Din

RÉFÉRENCES

Largeur (mm)	Axe tringles (mm)	Cylindre fourni	Code article
30	15	Non	F130303000
	20,5	Non	F130305000
39,5	15	Non	F130393000
	22,5	Non	F130394000
46	15	Non	F130463000
	22,5	Non	F130464000

COMPLÉMENTS



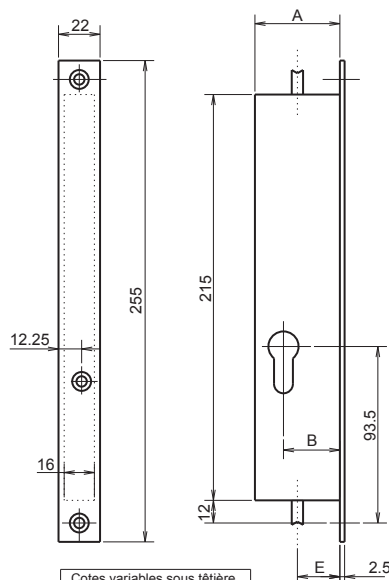
Ensembles TEG



Cylindres



Entrées de Cylindres



Cotes variables sous têtère			
A	30	39.5	46
B	15	24.5	31
E	15	15	15
	20.5	22.5	22.5

Tringles à commander séparément

A levier



CARACTÉRISTIQUES

Type de pose	Nb de point(s)
A encastrer	2

Têtière : Matière	Inox
Largeur	25 mm
Sortie des pènes	Par levier
Tringles	Oui
Tringles : Course	20 mm
Axe	15 ou 22,5 mm
Pièces internes traitées anti corrosion	Oui

RÉFÉRENCES

Largeur (mm)	Axe tringles (mm)	Code article
30	15	F132300000
	22,5	F132305000

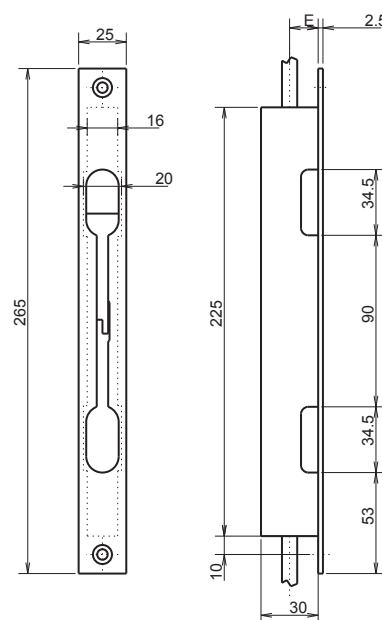
COMPLÉMENTS



Ensembles TEG



Gâche anti-poussière



Cotes variables sous têtère
E 15 OU 22.5

Tringles à commander séparément

A fouillot



CARACTÉRISTIQUES

Type de pose	Nb de point(s)	Fouillot
A encastrer	2	<input type="checkbox"/> 8 mm

Tête : Matière	Inox
Largeur	22 mm
Sortie des pènes	Relevage de béquille
Tringles:	Oui
Course	19 mm
Axe	15 mm
Pièces internes traitées anti corrosion	Oui

2

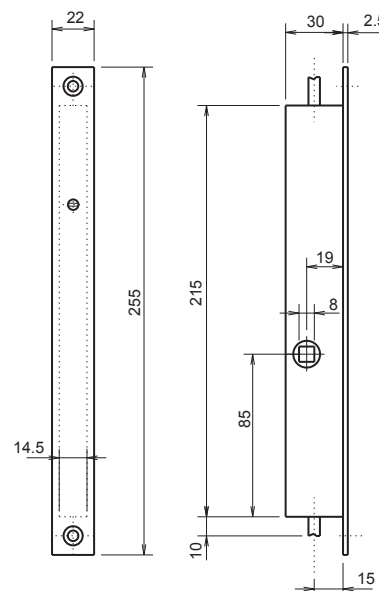


Les + du produit

- Manœuvre des tringles à résistance réglable par vis

RÉFÉRENCES

Largeur (mm)	Axe tringles (mm)	Code article
30	15	F131300000



COMPLÉMENTS



Ensembles TEG



Gâche anti-poussière



Béquilles

Tringles à commander séparément