

### CARACTÉRISTIQUES

Type de pose	Nb de point(s)	Type de pêne	Entrée
En applique	1	Pêne rond à cramponnets	A rouets

Version	Type Santé
Nombre de clés	2
Variante	2 entrées (canon de 70 mm)
Options	S'entrouvrant Sur numéro

### DESCRIPTIF CCTP

Serrure de prison type «santé» - Coffre en acier peint - Pêne acier rond à cramponnets longueur 348 mm diamètre 27 mm

### RÉFÉRENCES

Finition	Nombre d'entrées	Gâche fournie	Code article
Noir	1	Oui	FC09730010

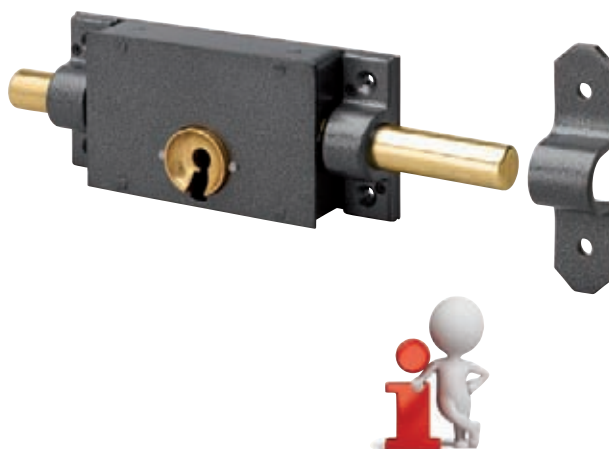
Dans ce tableau, droite = droite tirant, gauche = gauche tirant.

### COMPLÉMENTS



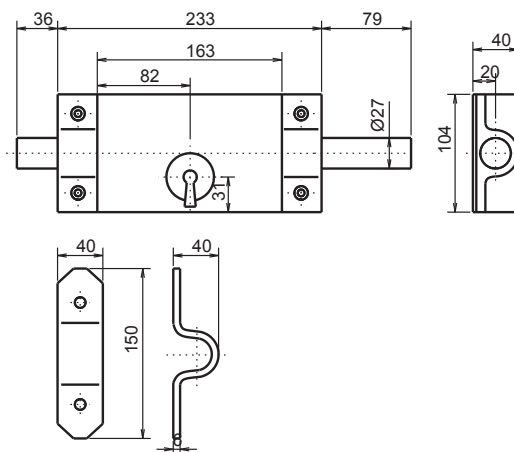
Clés supplémentaires C973

# 2



### Les + du produit

- Pour équiper les portes très sensibles (cellules de prison, Police, Gendarmerie...) et les portes de grandes dimensions
- Composants traités anti-corrosion



# Clés



2

**C973**

Clé pour serrure 973



## RÉFÉRENCES

	Code article
Clé C973	FCC9730000