

Série 7500

4 gorges



CARACTÉRISTIQUES

Type de pose	Nb de point(s)	Type de pêne	Modèle	Fonctionnement	Entrée
En applique	1	Bec de cane	Vertical	Fouillot □ 8 mm	Sûreté à gorges

Nombre de gorges	4
Longueur du canon	45 mm
Nombre de clés	2
Entraxe trou de fixation	140 mm
Type de clé	Clé à gorges
Accessoires fournis	Gâche

DESCRIPTIF CCTP

Serrure de type «Gollot» - 4 gorges - Fouillot carré de 8 angle de 8° ou plat - Coffre en fonte - Mécanisme en laiton

RÉFÉRENCES

Largeur (mm)	Finition	Main	Code article
50	Noir	Droite	F675501000
		Gauche	F675502000
Droite		F675601000	
Gauche		F675602000	
60	Noir	Droite	F675701000
		Gauche	F675702000

Dans ce tableau, droite = droite tirant, gauche = gauche tirant.

COMPLÉMENTS



Gâche 7059



Paire de béquilles



Clés supplémentaires

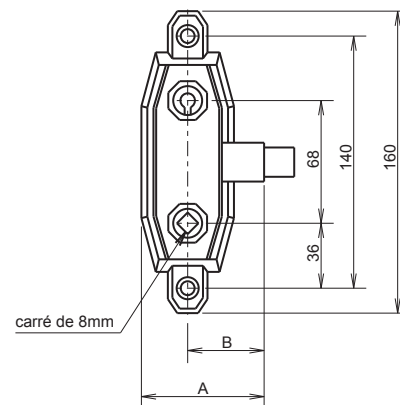


Modèle représenté :
droite tirant



Les + du produit

- Style ancien
- Coffre fonte et mécanisme laiton



Cotes variables			
A	50	60	70
B	25	35	45