

Série 7100

Bec de cane seul



2

CARACTÉRISTIQUES

Type de pose	Nb de point(s)	Type de pêne	Modèle	Fonctionnement
En applique	1	Bec de cane	Vertical	Fouillot □ 8 mm

Entraxe trou de fixation **112 mm**

Accessoires fournis **Gâche**

DESCRIPTIF CCTP

Serrure de type «Gollot» - Bec de cane - Fouillot carré de 8 angle de 8° ou plat - Coffre en fonte - Mécanisme en laiton

RÉFÉRENCES

Largeur (mm)	Finition	Main	Code article
50	Noir	Droite	F671501000
		Gauche	F671502000
Droite		F671601000	
Gauche		F671602000	
60	Noir	Droite	F671701000
		Gauche	F671702000

Dans ce tableau, droite = droite tirant, gauche = gauche tirant.

COMPLÉMENTS



Gâche 7059



Paire de béquilles



Clés supplémentaires

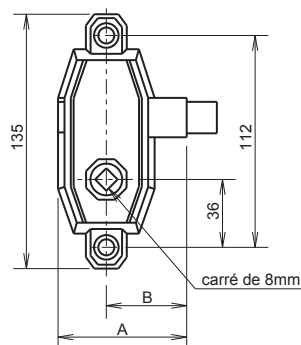


Modèle représenté :
droite tirant



Les + du produit

- Style ancien
- Coffre fonte et mécanisme laiton



Cotes variables			
A	50	60	70
B	25	35	45