

Pour portails



CARACTÉRISTIQUES

Type de pose	Nb de point(s)	Type de pêne	Modèle	Fonctionnement	Entrée
En applique	1	Pêne dormant et 1/2 tour	Horizontal	Fouillot □ 6 mm	Façon gorges

Longueur du canon	45 mm
Nombre de clés	2
Saillie pêne dormant	4 mm
Type de coffre	Acier cambré
Type de clé	Clé à chiffres
Accessoires fournis	Gâche
Options	S'ouvrant Sur numéro



Modèle représenté : droite tirant

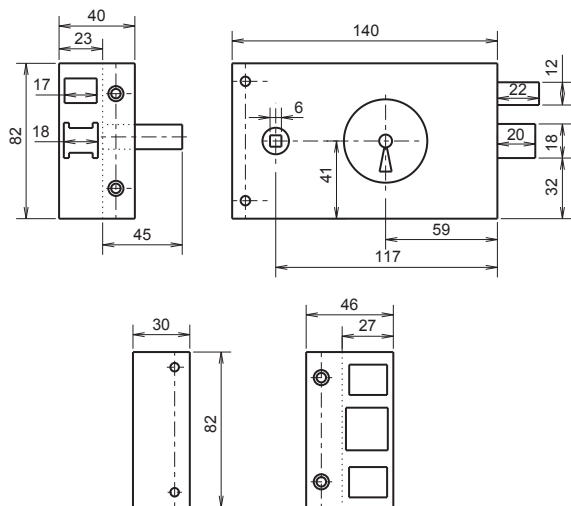


Les + du produit

- Composants traités anti-corrosion

RÉFÉRENCES

Largeur (mm)	Finition	Main	Saillie pêne dormant (mm)	Code article
140	Noir	Droite	4	FF09201070
		Gauche	4	FF09202070



COMPLÉMENTS



Paires de boutons 1500



Clés supplémentaires 1357B

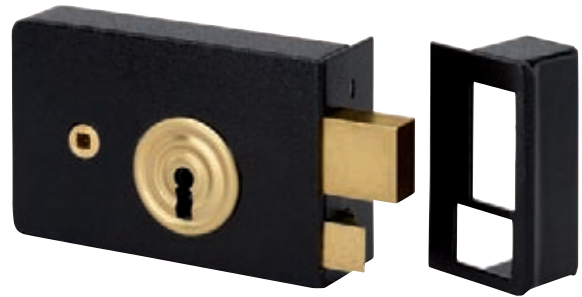
Pour portails - Modèle Arras



CARACTÉRISTIQUES

Type de pose	Nb de point(s)	Type de pêne	Modèle	Fonctionnement	Entrée
En applique	1	Pêne dormant et 1/2 tour	Horizontal	Fouillot □ 6 mm	Façon gorges

Version	Arras
Longueur du canon	45 mm
Nombre de clés	2
Saillie pêne dormant	4 mm
Type de coffre	Enclouonné
Type de clé	Clé à chiffres
Accessoires fournis	Gâche
Options	S'ouvrant Sur numéro Canon de 50, 60, 70 ou 80 mm



Modèle représenté : droite tirant

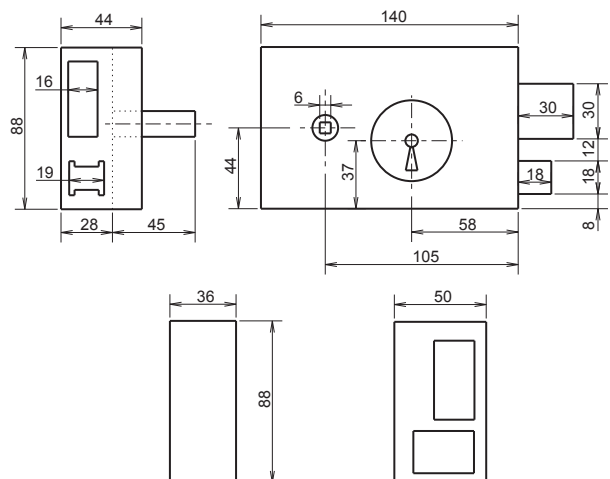


Les + du produit

- Composants traités anti-corrosion

RÉFÉRENCES

Largeur (mm)	Finition	Main	Saillie pêne dormant (mm)	Code article
140	Noir	Droite	4	FF09221070
		Gauche	4	FF09222070



COMPLÉMENTS



Paires de boutons 1500



Clés supplémentaires 1404

Pour portails - Modèle Paris



CARACTÉRISTIQUES

Type de pose	Nb de point(s)	Type de pêne	Modèle	Fonctionnement	Entrée
En applique	1	Pêne dormant et 1/2 tour	Horizontal	Fouillot □ 6 mm	Façon gorges

Version	Paris
Longueur du canon	45 mm
Nombre de clés	2
Rappel du 1/2 tour à la clé	Oui
Saillie pêne dormant	4 mm
Type de coffre	Enclouonné
Type de clé	Clé à chiffres
Accessoires fournis	Gâche
Options	S'ouvrant Sur numéro Canon de 50, 60, 70 ou 80 mm



Modèle représenté : droite tirant

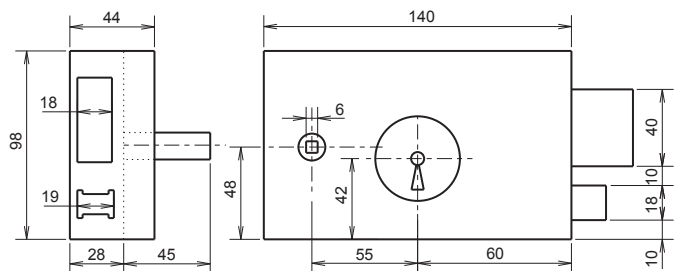


Les + du produit

- Composants traités anti-corrosion

RÉFÉRENCES

Largeur (mm)	Finition	Main	Saillie pêne dormant (mm)	Code article
140	Noir	Droite	4	FF09251070
		Gauche	4	FF09252070



COMPLÉMENTS



Paires de boutons 1500



Clés supplémentaires 1404

921

Sûreté 4 gorges pour portails



CARACTÉRISTIQUES

Type de pose	Nb de point(s)	Type de pêne	Modèle	Fonctionnement	Entrée
En applique	1	Pêne dormant et 1/2 tour	Horizontal	Fouillot <input type="checkbox"/> 6 mm	Sûreté à gorges

Nombre de gorges	4
Longueur du canon	45 mm
Nombre de clés	2
Saillie pêne dormant	4 mm
Type de coffre	Acier cambré
Type de clé	Clé à gorges
Accessoires fournis	Gâche
Options	S'ouvrant Sur numéro Canon de 50, 60, 70 ou 80 mm

METALUX®

2



Modèle représenté : droite tirant

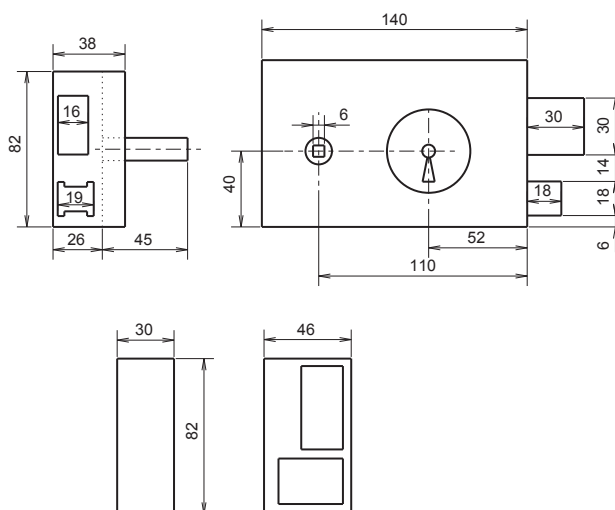


Les + du produit

- Composants traités anti-corrosion

RÉFÉRENCES

Largeur (mm)	Finition	Main	Saillie pêne dormant (mm)	Code article
140	Noir	Droite	4	FF09211070
		Gauche	4	FF09212070



COMPLÉMENTS



Paires de boutons 1500



Clés supplémentaires 1471D

Sûreté 4 gorges pour portails - Modèle Arras



CARACTÉRISTIQUES

Type de pose	Nb de point(s)	Type de pêne	Modèle	Fonctionnement	Entrée
En applique	1	Pêne dormant et 1/2 tour	Horizontal	Fouillot <input type="checkbox"/> 6 mm	Sûreté à gorges

Version	Arras
Nombre de gorges	4
Longueur du canon	45 mm
Nombre de clés	2
Saillie pêne dormant	4 mm
Type de coffre	Enclouonné
Type de clé	Clé à gorges
Accessoires fournis	Gâche
Options	S'entrouvrant Sur numéro Canon de 50, 60, 70 ou 80 mm



Modèle représenté : droite tirant

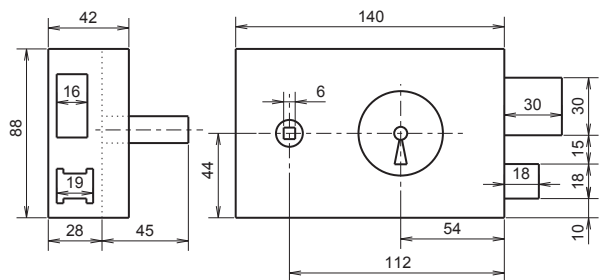


Les + du produit

- Composants traités anti-corrosion

RÉFÉRENCES

Largeur (mm)	Finition	Main	Saillie pêne dormant (mm)	Code article
140	Noir	Droite	4	FF09231070
		Gauche	4	FF09232070



COMPLÉMENTS



Paires de boutons 1500



Clés supplémentaires 1471D