

Pêne 1/2 tour seul



CARACTÉRISTIQUES

Type de pose	Nb de point(s)	Entraxe	Type de pêne	Fouillot	Entrée
A encastrer	1	48 mm	Pêne 1/2 tour seul	□ 6 mm	Profil européen

Largeur	35 mm
Têtière : Type	Plate
Matière	Inox
Largeur	22 mm
Pièces internes traitées anti corrosion	Oui
Type de cylindre préconisé	Panneton Din

RÉFÉRENCES

Largeur (mm)	Axe (mm)	Main	Cylindre fourni	Gâche fournie	Code article
35	22	Droite	Non	Non	F133351000
		Gauche	Non	Non	F133352000

COMPLÉMENTS



Gâches



Cylindres

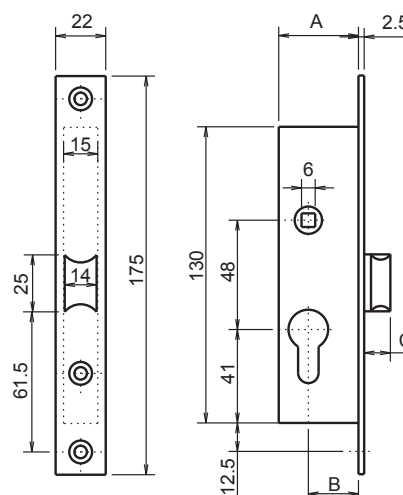


Béquilles



Les + du produit

- Rétractable par fouillot indépendant du cylindre
- Bloquage du 1/2 tour en position rétractée



Cotes Variables sous têtière	
A	35
B	22
C	11.5