

SERRURE EN APPLIQUE À GORGES

SERRURE À GORGES HORIZONTALE À FOUILLOT - POUR GRILLE



APPLICATIONS

Recommandée pour les usages intensifs - Dimensions adaptées aux grilles, portails ou portillons

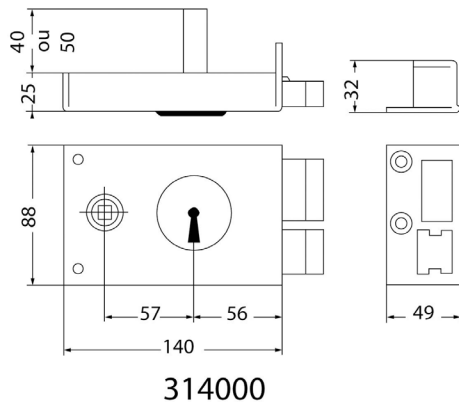
LES PLUS PRODUIT

- Usage intensif
- Construction en acier
- Livrée avec 2 clés (série A ou B)
- Fonction équerre : ouverture à la clé

CARACTÉRISTIQUES TECHNIQUES

- Coffre :
- (L) 140 mm x (H) 88 mm x (P) 25 mm
- Axe : 56 mm
- Entraxe : 57 mm
- Finition : peinture époxy noire
- Carré : 6 mm
- Pênes :
- Pêne ½ tour en acier zingué
- Saillie du pêne ½ tour : 21 mm
- Pêne dormant en acier zingué
- Course du pêne dormant : 28 mm
- Disponible en main droite ou main gauche
- Clés 4 Gorges en acier nickelé - 24 variées
- Canons de 40 mm et 50 mm
- Livrée avec gâche et vis de fixation

SCHÉMAS TECHNIQUES



RÉFÉRENCES

Référence	Désignation
pour Grille	
Horizontale (140 x 88 mm) - A fouillot - Technologie «Grille»	
314000-01-1A	Canon de 40 mm
314000-01-2A	Canon de 40 mm
314000-02-1A	Canon de 50 mm
314000-02-2A	Canon de 50 mm

SERRURE EN APPLIQUE À GORGES

SERRURE À GORGES HORIZONTALE À CROCHET - STANDARD



APPLICATIONS

Recommandée pour les usages intensifs - Idéale pour les portes extérieures, portes de service ou locaux techniques - Pour tout type de portes : bois, métal, en feuillure ou à recouvrement

LES PLUS PRODUIT

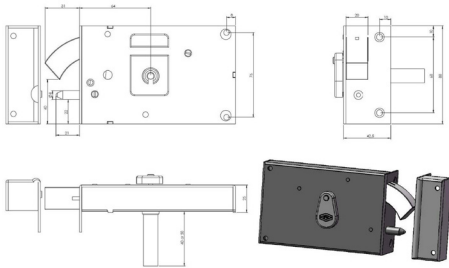
- Usage intensif
- Construction en acier
- Livrée avec 2 clés (série A ou B)
- Fonction équerre : ouverture à la clé
- Idéale pour les portes ou grilles coulissantes

CARACTÉRISTIQUES TECHNIQUES

- Coffre :
- (L) 140 mm x (H) 88 mm x (P) 25 mm
- Axe : 64 mm
- Entraxe : 57 mm
- Finition : peinture époxy noire
- Pênes :
- Pêne crochet
- Saillie du pêne : 18 mm
- Disponible en main droite ou main gauche
- Clés 4 Gorges en acier nickelé - 24 variures
- Canons de 40 mm et 50 mm
- Livrée avec gâche et vis de fixation

SCHÉMAS TECHNIQUES

384000



RÉFÉRENCES

Référence	Désignation
Standard	
Horizontales (140 x 88 mm) - A crochet	
384000-01-1Y	Canon de 40 mm - sous ilm - par boîte de 6
384000-01-2Y	Canon de 40 mm - sous ilm - par boîte de 6
384000-02-1A	Canon de 50 mm
384000-02-2A	Canon de 50 mm



SERRURE EN APPLIQUE À GORGES

SERRURE À GORGES VERTICALE À FOUILLOT - POUR GRILLE



APPLICATIONS

Recommandée pour les usages intensifs - Dimensions adaptées aux grilles, portails ou portillons

LES PLUS PRODUIT

- Usage intensif
- Construction en acier
- Livrée avec 2 clés (série A ou B)
- Fonction équerre : ouverture à la clé

CARACTÉRISTIQUES TECHNIQUES

- Coffre :
- (L) 70 mm x (H) 116 mm x (P) 25 mm
- Axe : 44 mm
- Entraxe : 68 mm
- Finition : peinture époxy noire
- Carré : 7 mm
- Pênes :
- Pêne ½ tour à équerre en acier zingué
- Saillie du pêne ½ tour : 21 mm
- Pêne dormant en acier zingué
- Course du pêne dormant : 21 mm
- Disponible en main droite ou main gauche
- Clés 4 Gorges en acier nickelé - 24 variées
- Canons de 40 et 50 mm
- Livrée avec gâche et vis de fixation

RÉFÉRENCES

Référence	Désignation
pour Grille	
Verticales à 4 gorges (116x70 mm) - A fouillot - Technologie «Grille»	
317000-01-1A	Canon de 40 mm
317000-01-2A	Canon de 40 mm