

## BARRE ANTI-PANIQUE ET URGENCE

# BARRE ANTI-PANIQUE PUSHBAR 90+



### APPLICATIONS

Recommandée pour les utilisations intensives nécessitant un haut niveau de qualité, pour les bâtiments où le vandalisme est un enjeu majeur : collèges, lycées, résidences étudiantes...

### LES PLUS PRODUIT

- Faible encombrement pour un design discret
- Anti-vandalisme
- Fonction antibruit

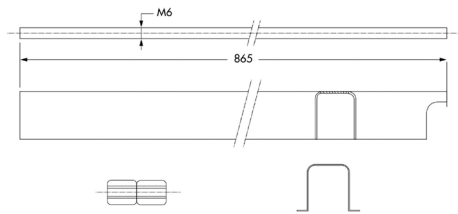
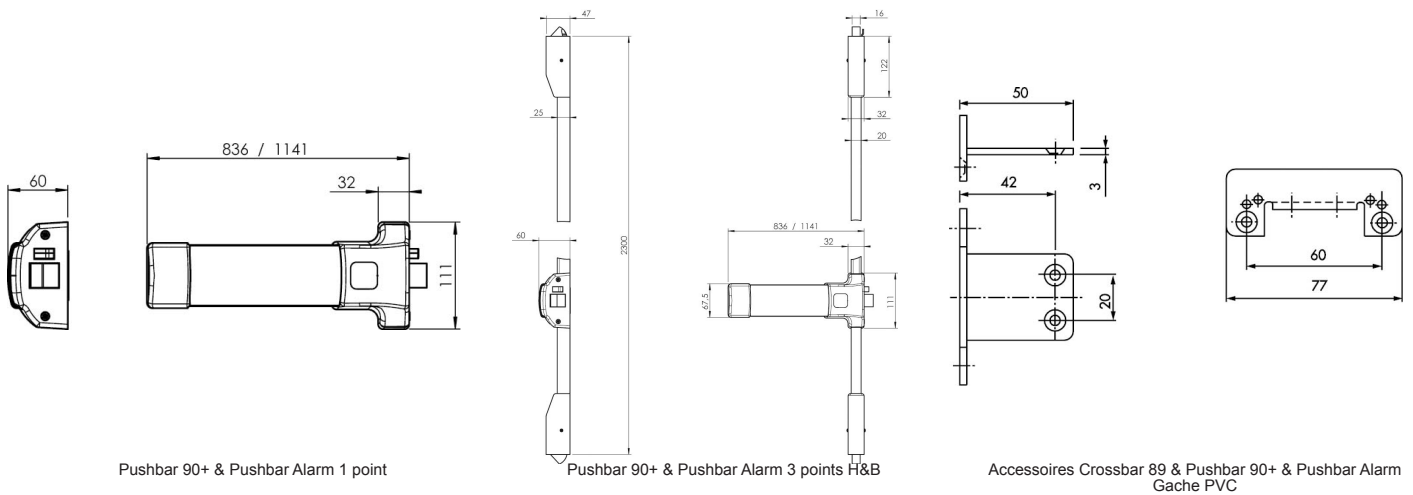
### CARACTÉRISTIQUES TECHNIQUES

- Conforme à la norme CE EN1125 : 2008
- Certifiée NF QE+C Niveau 3
- Apte à équiper une porte coupe-feu
- Versions : 1 point, 2 points haut et bas, 3 points haut et bas
- Compatible avec le module extérieur Pushbar 90+ EN3000, en béquille ou bouton
- Fermeture anti-panique de type B
- Endurance : certification à 500 000 cycles
- Très haute résistance anticorrosion : 240HBS
- Fonction antibruit à la manoeuvre et à la refermeture
- Résistance anti-effraction et anti-crochetage depuis l'extérieur (Dispositif anti rétractation des pènes haut et bas sur les modèles multipoints)
- Fermeture anti-panique réversible sans intervention sur le produit
- Très faible projection : encombrement de 59 mm
- Longueur de barre standard 836 mm ou grande longueur 1 141 mm
- Barre recoupable sur site (Longueur standard : recoupable jusqu'à 660 mm / Grande longueur : recoupable jusqu'à 750 mm)
- Pour porte standard de 2 300 mm de haut
- Pour porte grande hauteur jusqu'à 3 200 mm de haut (kit à acheter séparément)
- Pour tout type de porte : bois, métal, PVC, aluminium, verre (avec kit spécial)
- Version dogging : le demi-cylindre (à acheter séparément) dans la barre permet d'actionner la fonction accès libre depuis l'extérieur (version non coupe-feu)
- Finitions : noir RAL9005 barre argent, argent, noir RAL9005, blanc RAL9016, noir RAL9005 barre rouge
- Autres finitions sur demande
- Garantie 10 ans

### ACCESSOIRES

- Module de manoeuvre extérieure EN3000
- Kit pour porte grande hauteur jusqu'à 3 200 mm
- Kit d'adaptation pour porte en verre pour Pushbar 90+ 2 points
- Gâches pour profil PVC ou portes à recouvrement
- Gâches pour profil aluminium ou portes affleurantes
- Kit de visserie pour porte épaisse de 60 à 115 mm
- Pièces détachées sur demande

### SCHÉMAS TECHNIQUES



Accessoires Crossbar 89 & Pushbar 90+ & Pushbar Alarm Kit de prolongation

## RÉFÉRENCES

Référence	Désignation
<b>1 point</b>	
Longueur 836 mm	
PJ1000-02-0A	Noire
PJ1000-68-0A	Blanche
PJ1000-08-0A	Argent
Longueur 1141 mm	
PJ1100-01-0A	Noire - barre argent
PJ1100-08-0A	Argent
<b>2 points haut et bas</b>	
Longueur 836 mm	
PJ2000-02-0A	Noire
PJ2000-68-0A	Blanche
PJ2000-08-0A	Argent



## VOS ACCÈS SOUS CONTRÔLE

Référence	Désignation
Longueur 836 mm	
PJ3000-02-0A	Noire
PJ3000-68-0A	Blanche
Longueur 1141 mm	
PJ3100-02-0A	Noire
PJ3100-68-0A	Blanche
PJ3100-08-0A	Argent