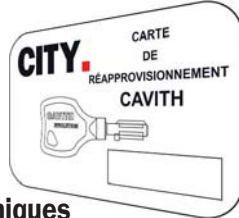




CAVITH Evolution 1420 à bouton/1423 à 2 entrées H&C

PORTE PRINCIPALE, PALIÈRE, DE SERVICE...

Livré avec protège-pompe, contre-plaque et gâche têteère renforcée



Caractéristiques techniques

Généralités :

- **3** clés à pompes et paracentrique
- Cylindre avec bague tournante : Ø 29 mm
- 8 goupilles (5 axiales et 3 radiales)
- Contre-goupilles diablo anti-crochetage
- Protection anti-perçage
- Bague tournante anti-arrachement en acier cémenté chromé Ø ext. 34 mm
- Pour porte jusqu'à 45 mm
- Axe de perçage 50 mm
- Contre-plaque en acier métallisé or, épaisseur 4 mm
- Carte de réapprovisionnement
- Origine France Garantie

Coffre et gâche :

- Acier embouti 20/10^{ème}
- Foncet en acier traité anticorrosion 20/10^{ème}
- Etriers en acier 20/10^{ème} et 25/10^{ème}
- Gâche têteère renforcée
- Pêne acier chromé 120 x 39 x 10 mm, course de 20 mm
- Bouton en métal moulé chromé
- Finition : métallisé or

Pêne haut cylindrique :

- Acier traité anti-corrosion Ø 17 x 80 mm (goupilles flottantes anti-sciage en acier cémenté Ø 5 mm), course de 20 mm
- Tringle télescopique

Services sur demande :

- S'entrouvrant - Sur numéro donné
- Cylindre de remplacement



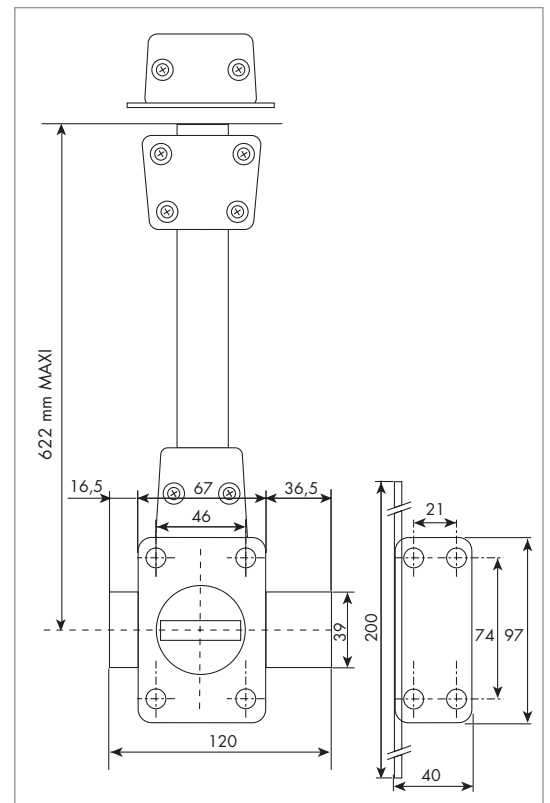
+ produits

+ ORIGINE FRANCE GARANTIE

- + Certification A2P*
- + 8 goupilles (5 axiales et 3 radiales)
- + Bague tournante anti-arrachement
- + Contre-goupilles anti-crochetage
- + Contre-plaque
- + Carte de réapprovisionnement
- + Tringlerie télescopique

GARANTIE 10 ANS⁽¹⁾

(1) selon CGV



Désignations

Références

À BOUTON

Verrou Cavith Evolution 1420 H&C A2P* à bouton, gâche "bois", droite

1420N001.5

Verrou Cavith Evolution 1420 H&C A2P* à bouton, gâche "bois", gauche

1420N005.5

À 2 ENTRÉES

Verrou Cavith Evolution 1423 H&C A2P* à 2 entrées, gâche "bois", droite

1423N001.5

Verrou Cavith Evolution 1423 H&C A2P* à 2 entrées, gâche "bois", gauche

1423N005.5

Zénith 1520 à bouton/1523 à 2 entrées gâche "bois" H&C

PORTE PRINCIPALE, PALIÈRE, DE SERVICE...

Compatible avec tous les produits 5G

Caractéristiques techniques

Généralités :

- 3 clés plates en laiton nickelé
- Cylindre en laiton massif poli Ø 23 mm
- 5 goupilles laiton
- Contre-goupilles diablo anti-crochetage
- Goupille anti-arrachement
- Longueurs standards 40 à 50 mm
- Axe de perçage 50 mm
- Entrée extérieure en laiton
- Origine France Garantie



Coffre et gâche :

- Acier embouti 20/10^{ème}
- Foncet en acier traité anticorrosion 20/10^{ème}
- Etriers en acier 20/10^{ème} et 25/10^{ème}
- Gâche têtère renforcée
- Pêne acier chromé 120 x 39 x 10 mm, course de 20 mm
- Bouton en métal moulé chromé
- Finition : métallisé or

Pêne haut :

- Métal moulé 85 x 30 x 8 mm (2 goupilles anti-sciage en acier trempé Ø 3,5 mm), course de 20 mm
- Tringle plate acier 22 x 5 mm

Services sur demande :

- S'entrouvrant - Organigramme - Sur numéro donné
- Cylindre rallongé 55 à 100 mm - Cylindre de remplacement
- Possibilité de s'entrouvrant avec toute la gamme de produits 5G :



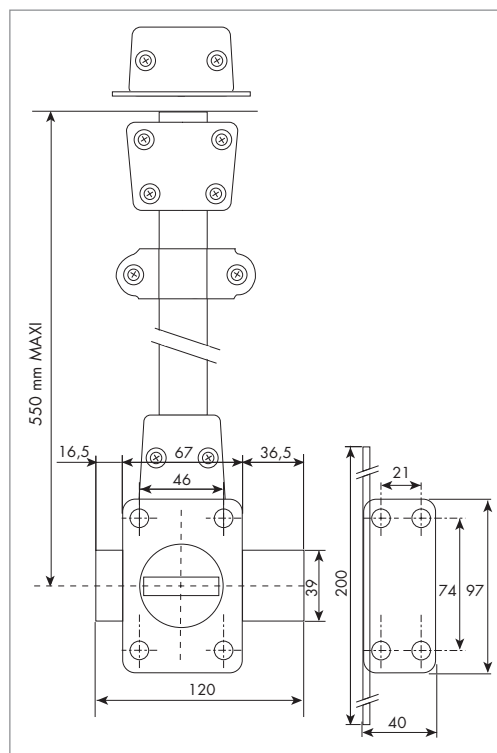
+ produits

+ ORIGINE FRANCE GARANTIE

- + 5 goupilles laiton
- + Contre-goupilles anti-crochetage
- + Goupille anti-arrachement
- + Possibilité de s'entrouvrant avec la gamme CITY 5G

GARANTIE 10 ANS⁽¹⁾

(1) selon CGV



Désignations

Références

À BOUTON

Verrou Zénith 1520 H&C à bouton, gâche "bois", cyl. 40 mm, droite	15200401.5
Verrou Zénith 1520 H&C à bouton, gâche "bois", cyl. 40 mm, gauche	15200405.5
Verrou Zénith 1520 H&C à bouton, gâche "bois", cyl. 45 mm, droite	15200451.5
Verrou Zénith 1520 H&C à bouton, gâche "bois", cyl. 45 mm, gauche	15200455.5
Verrou Zénith 1520 H&C à bouton, gâche "bois", cyl. 50 mm, droite	15200501.5
Verrou Zénith 1520 H&C à bouton, gâche "bois", cyl. 50 mm, gauche	15200505.5

A 2 ENTRÉES

Verrou Zénith 1523 H&C à 2 entrées, gâche "bois", cyl. 40 mm, droite	15230401.5
Verrou Zénith 1523 H&C à 2 entrées, gâche "bois", cyl. 40 mm, gauche	15230405.5
Verrou Zénith 1523 H&C à 2 entrées, gâche "bois", cyl. 45 mm, droite	15230451.5
Verrou Zénith 1523 H&C à 2 entrées, gâche "bois", cyl. 45 mm, gauche	15230455.5
Verrou Zénith 1523 H&C à 2 entrées, gâche "bois", cyl. 50 mm, droite	15230501.5
Verrou Zénith 1523 H&C à 2 entrées, gâche "bois", cyl. 50 mm, gauche	15230505.5