

SERRURE EN APPLIQUE - MONOPOINT

SERRURE EN APPLIQUE - MONOPOINT

MONOPOINT SR



Modèle Vertical à Fouillot



Modèle Vertical à Tirage



Modèle Horizontal à Tirage



Modèle Horizontal à Fouillot



Cylindre SR Ø 27 mm et longueur 45 mm en standard.

Coffre et gâche acier embouti et pêne acier.

Demi-tour réversible pour rendre poussant la serrure (nécessite de couper la tétière)

Carré de 6 mm pour version fouillot en horizontale et 7mm pour les verticales

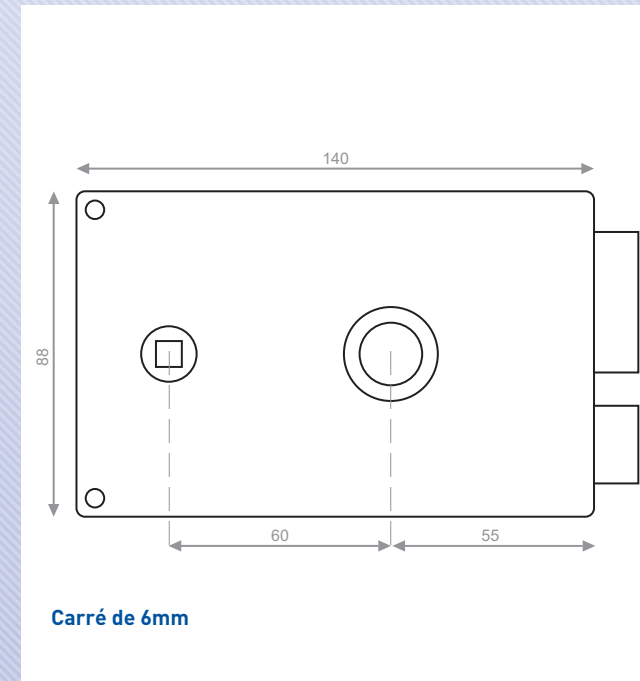
4 clés numérotées et carte de propriété.

Disponible en tirage ou fouillot



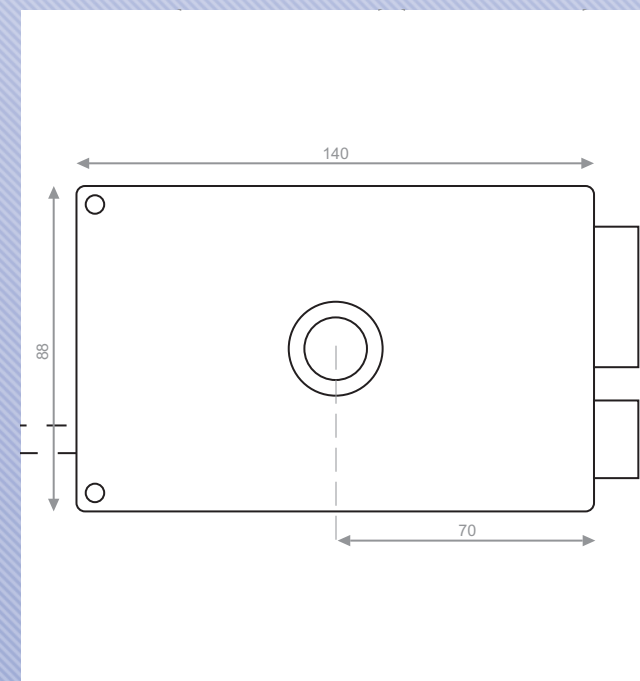
Clés supplémentaires :
page 112

Horizontale fouillot



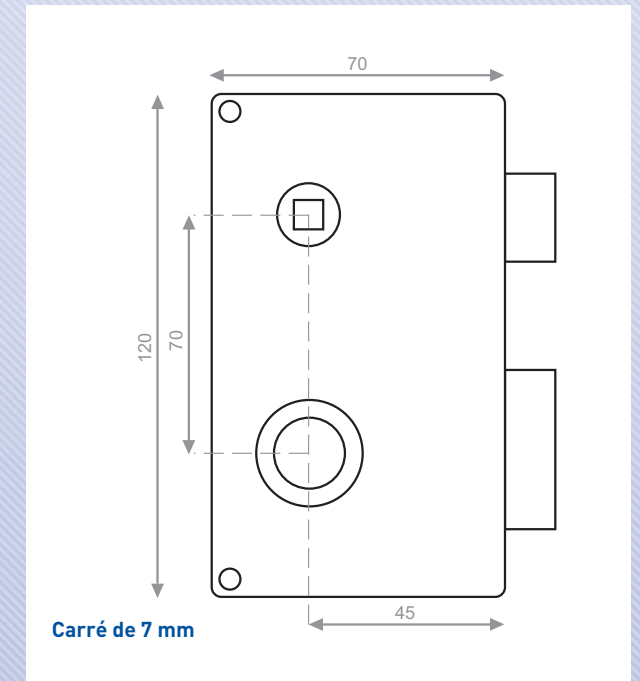
Droite	J120400-00-1
Gauche	J120400-00-2

Horizontale tirage



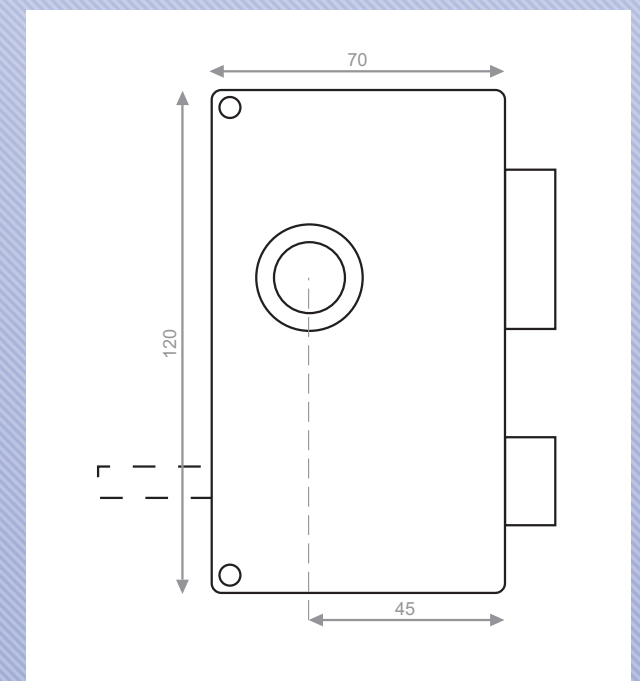
Droite	J120300-00-1
Gauche	J120300-00-2

Verticale fouillot



Droite	J121100-00-1
Gauche	J121100-00-2

Verticale tirage



Droite	J121000-00-1
Gauche	J121000-00-2