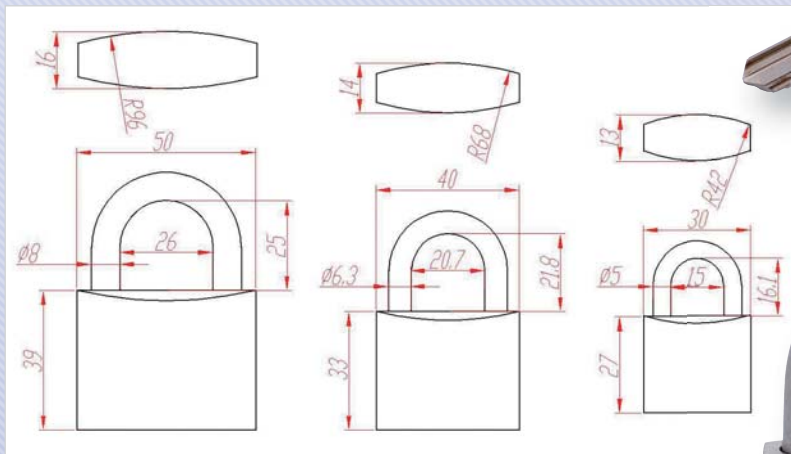


# CADENAS

## GAMME ONIX

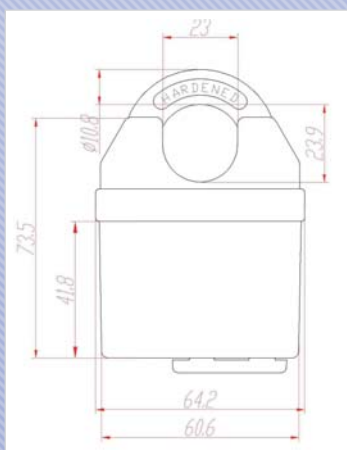


### Cadenas à clé avec anse en U.

- Traitement anti-corrosion.
- Résistance anti-traction.
- Bloc en inox massif.
- Anse sautante en acier nickelé cémenté trempé.
- Cylindre en inox à goupilles.
- Livré avec 2 clés.
- Ressorts en acier inoxydable.
- Dispositif anticrochetage.

30 mm - Passage 15 mm	I-CAD-030
40 mm - Passage 20.7 mm	I-CAD-040
50 mm - Passage 26 mm	I-CAD-050

## GAMME VULCAIN



Vos ébauches de clés : [page 102](#)



### Cadenas à clé avec pêne protégé.

- Corps en acier cémenté
- Anse en acier cémenté de Ø 11 mm.
- Livré avec 2 clés.
- Clé prisonnière à l'ouverture.
- Protégé par carte de propriété.
- Entrée de clé à clapet de protection.

60 mm - Passage 23 mm	I-CAD-V60
-----------------------	-----------