

5G Cylindres 5G PM1 et PM2

Cylindres pour serrure de menuiserie métallique très étroite.



IDÉAL EN REMPLACEMENT DE
VACHETTE PM1, PM2 et MÉTALUX P21, P22

CYLINDRE 5G PM1



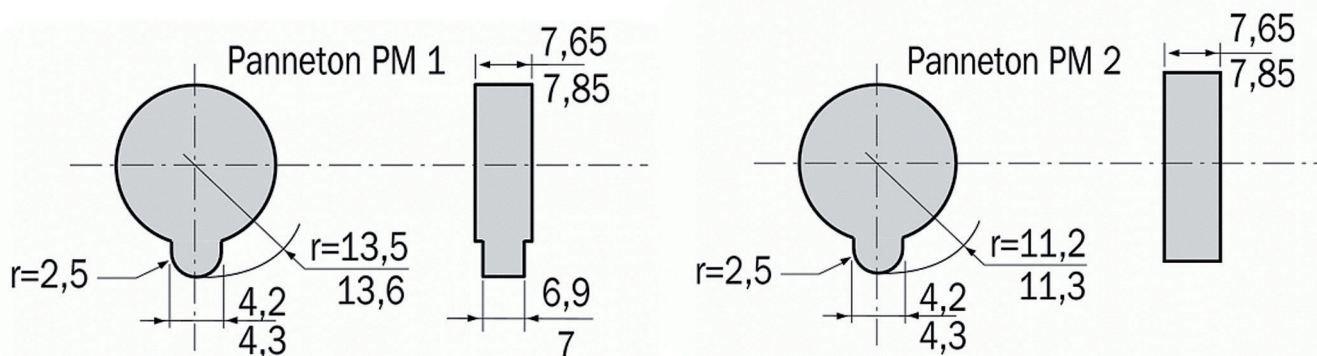
Double entrée

CYLINDRE 5G PM2



Demi cylindre

- Cylindre varié ou s'ouvrant.
- Livré avec 3 clés numérotées.
- Système 5 goupilles.
- Panneton spécial PM2 (le plus courant) voir schéma et PM1 moins répandu.
- Finition Nickelé.
- Uniquement en demi cylindre 10x30 et double entrée 30x30.



Chrono	Désignation	Dimensions (mm)	Type de cylindre	Prix € H.T.
580640	Double entrée	30 x 30	PM1	34,67
580641		30 x 30 s'ouvrant		34,67
580642		30 x 30	PM2	34,67
580643		30 x 30 s'ouvrant		34,67
580644	Demi cylindre	10 x 30	PM2	25,36
580645		10 x 30 s'ouvrant		25,36