

Ud= 2.5 W/m²K

DIMENSIONS STANDARDS (cotes maçonnerie en mm)

Minimum HVM 2050 x LVM 800

Maximum HVM 2150 x LVM 1350

DESCRIPTIF TECHNIQUE

VANTAIL

- Parements en tôle acier électro zinguée d'épaisseur 6/10° mm, pré-peint lisse blanc ivoire de série
- Ame isolation carton nid d'abeille
- Renforts internes pour accessoires
 - Pour FP côté paumelles
 - Pour AP
- Epaisseur vantail 65 mm
- Masse 30 kg/m² environ

DORMANT

- Cadre Z à sceller ou à visser
- En tôle acier électro zinguée d'épaisseur 15/10°, thermolaqué texturé blanc ivoire de série, avec joint intumescent

EN OPTION

QUINCAILLERIE

- Antipanique de la gamme DIERRE et CISA
- Ferme porte en applique à bras compas ou glissière
- Béquille sur plaque inox
- Cylindre traversant 40/55 ou demi-cylindre 40/10

DORMANT

- Joint fumées froides
- Traverse de finition

FERRAGE

- Trois charnières acier électro zinguées (une à ressort pour aide à la fermeture et deux réglables en hauteur)

QUINCAILLERIE

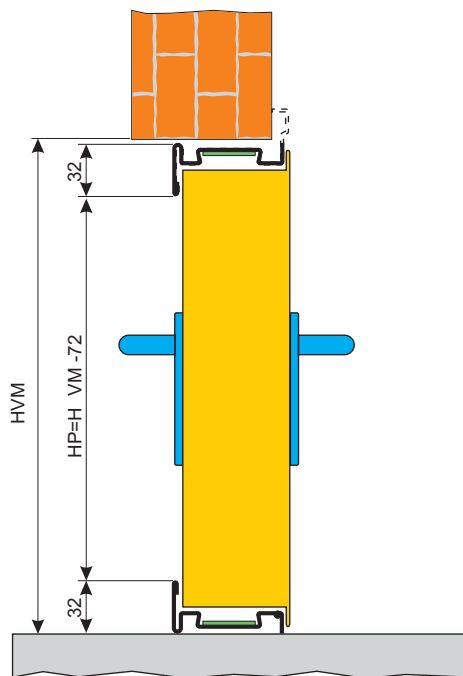
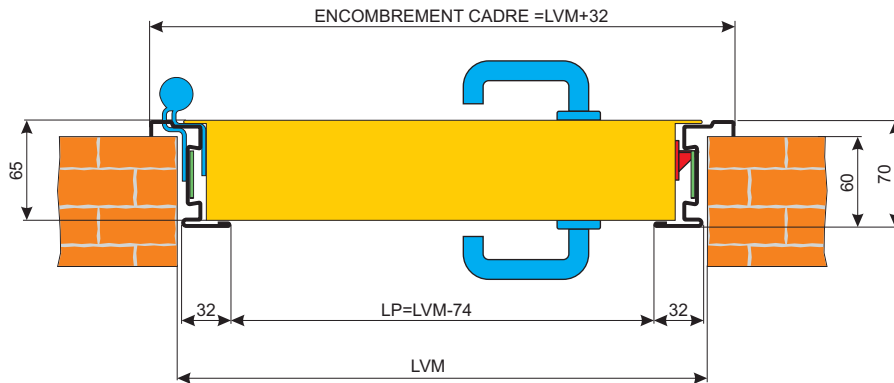
- Serrure à mortaiser un point de fermeture prédisposée pour cylindre européen
- Béquille double sur plaque en nylon noir

POSE

- Tout type de support

PLANS DE RESERVATION

Twin cadre Z code T92



- LVM: Largeur maçonnerie (cote de commande)
- HVM: Hauteur maçonnerie (cote de commande)
- LP: Largeur de passage cadre
- HP: Hauteur de passage cadre

