

EI2 60 suivant procès-verbaux **EFECTIS n° 09-A-042** et ses extensions
Ud= 1.9 W/m²K

DIMENSIONS STANDARDS HOMOLOGUEES FEU (cotes maçonnerie en mm)

Minimum HVM 2050 x LVM 800

Maximum HVM 2150 x LVM 1350

DESCRIPTIF TECHNIQUE

VANTAIL

- Parements en tôle acier électro zinguée d'épaisseur 6/10° mm, pré-peint lisse blanc ivoire de série
- Ame isolation laine de roche
- Renforts internes pour accessoires
 - Pour FP côté paumelles
 - Pour AP
- Epaisseur vantail 65 mm
- Masse 34 kg/m² environ

DORMANT

- Cadre Z à sceller ou à visser (en option)

- En tôle acier électro zinguée d'épaisseur 15/10°, thermolaqué texturé blanc ivoire de série, avec joint intumescent

FERRAGE

- Trois charnières acier électro zinguées (une à ressort pour aide à la fermeture et deux réglables en hauteur)

QUINCAILLERIE

- Serrure à mortaiser un point de fermeture prédisposée pour cylindre européen
- Béquille double sur plaque en nylon noir

POSE

- Sur support béton

EN OPTION

QUINCAILLERIE

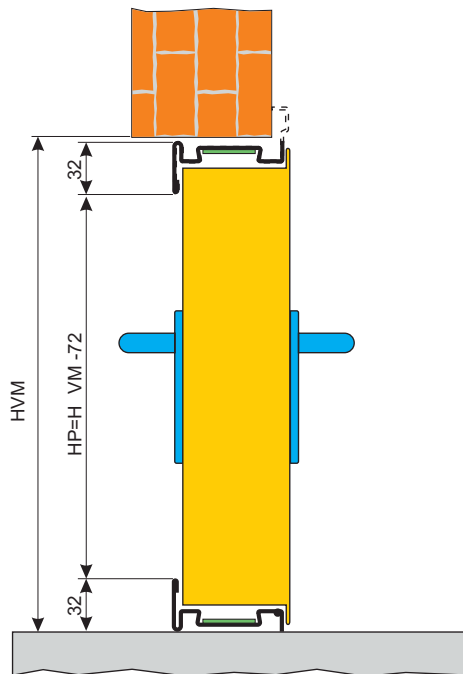
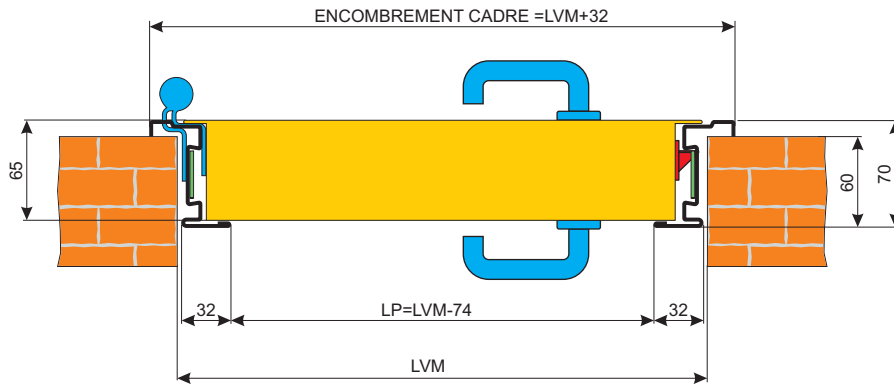
- Antipanique de la gamme DIERRE et CISA
- Ferme porte en applique à bras compas ou glissière
- Béquillage inox sur plaque
- Cylindre traversant 40/55 ou demi-cylindre 40/10

DORMANT

- Joint fumées froides
- Traverse de finition

PLANS DE RESERVATION

Split 60 cadre Z code T80



- LVM: Largeur maçonnerie (cote de commande)
HVM: Hauteur maçonnerie (cote de commande)
LP: Largeur de passage cadre
HP: Hauteur de passage cadre

