



Accessoire complémentaire de la gamme Jade inox creux ou plein

Finition inox 304

BOUTON DE TIRAGE

4 modèles disponibles : plat Ø 52mm et 70 mm, rond et rond déporté

Pièce numéro 9 indispensable pour montage fixe.

Montage avec carré fixe/mobile pour association avec béquille creuse ou pleine

Nous conseillons un montage en traversant pour une bonne tenue dans le temp.

BOUTON À ENCOCHE

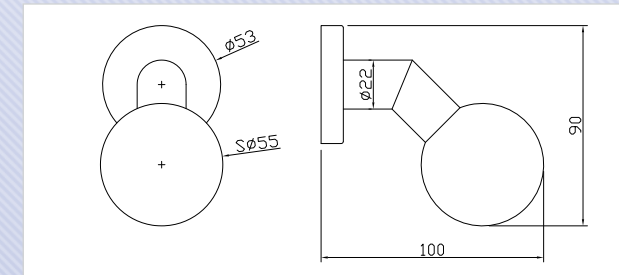
4 diamètres disponibles : 16, 18, 20 et 25 mm. Montage par vis M4 (fournies en 4x25mm)

ROSACE OVALE

Kit de rosace ovale pour béquille ou cylindre pour béquille creuse ou pleine de la gamme JADE

2 Bouton de porte

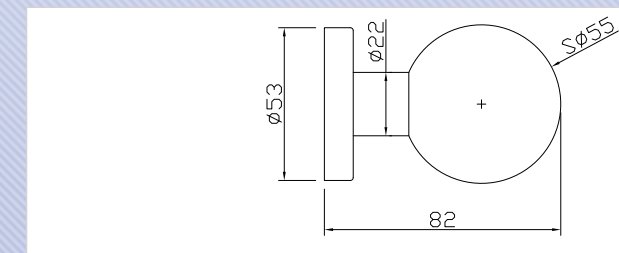
Poignée boule, tige déportée. Ø55 mm.



BOULE TIGE DÉPORTÉ **B-INOX-BP03**

3 Bouton de porte

Poignée boule, tige droite. Ø55 mm.



BOULE TIGE DROITE **B-INOX-BP02**

4 Bouton de porte

Poignée plate, tige droite. Ø52 mm et Ø70mm.

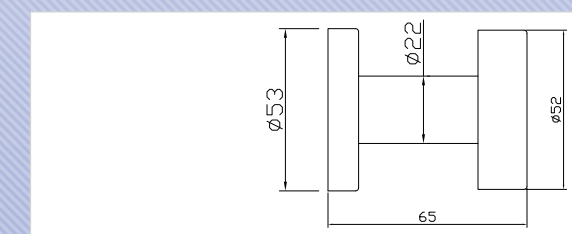
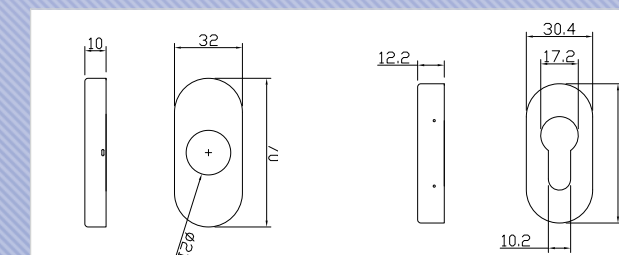


PLATE TIGE DROITE Ø 52 MM **B-INOX-BP01**
PLATE TIGE DROITE Ø 70 MM **B-INOX-BP04**

1 Fixation de bouton

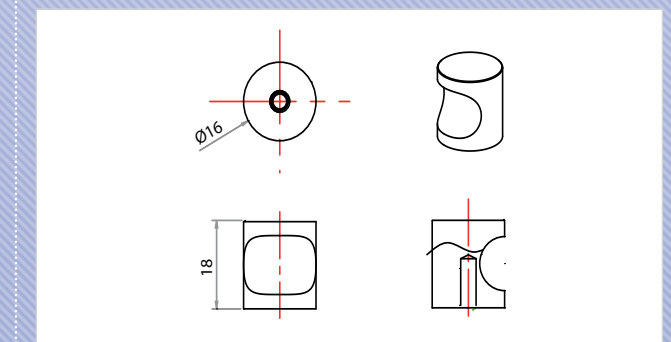
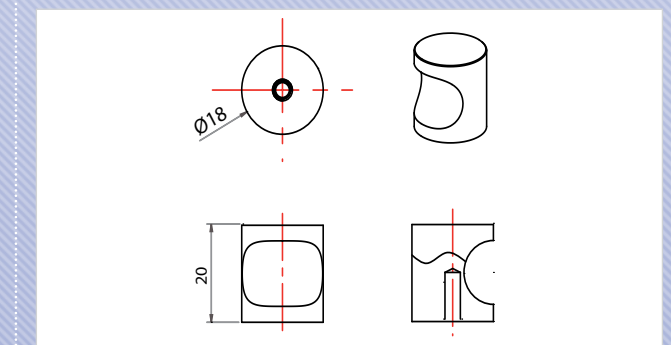
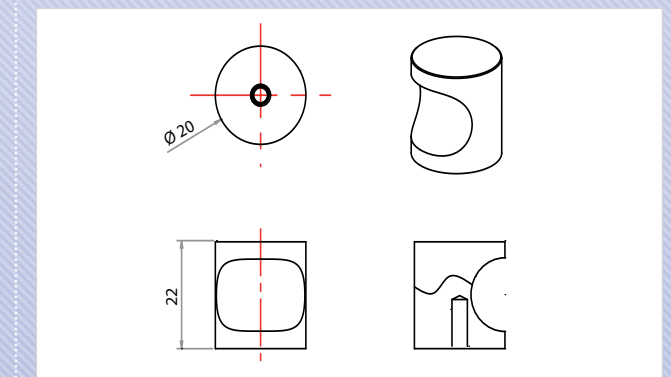
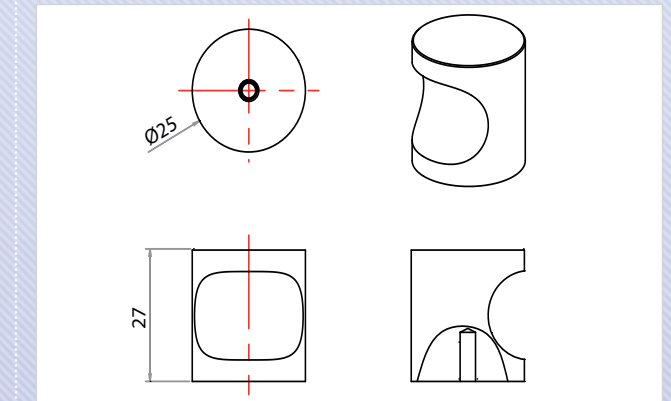
FIXATION BOUTON DE PORTE **B-INOX-ZAC05**

8 Kit de rosace ovale



KIT ROSACE OVALE TROU D22 **B-INOX-10**
KIT ROSACE OVALE CLEF I **B-INOX-11**

8 Boutons à encoche



BOUTON A ENCOCHE Ø 25 **AM-BE25-IX**
BOUTON A ENCOCHE Ø 20 **AM-BE20-IX**
BOUTON A ENCOCHE Ø 18 **AM-BE18-IX**
BOUTON A ENCOCHE Ø 16 **AM-BE16-IX**