



Série 647

Ferme-porte
pour bloc porte coupe-feu

Destinations principales

Logements collectifs
ou individuels
Bâtiments scolaires
Bureaux et locaux commerciaux
Bâtiments hospitaliers

Applications principales

Portes intérieures
Portes extérieures
Bloc porte coupe-feu

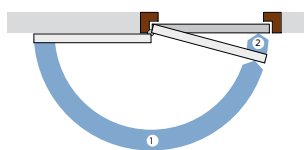
Caractéristiques

- Technologie pignon crémaillère excentré : ouverture sans effort, fermeture sûre et efficace
- Bras à glissière anti-vandalisme
- Conforme au marquage **CE** et à la norme produit NF EN 1154 (côté tirant) :



N° certificat = 0432 - CPR - 00099-09.11

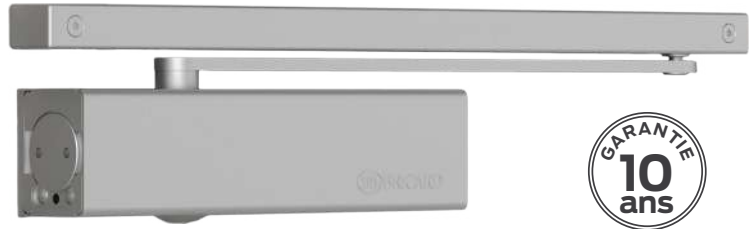
- Apte à équiper un bloc porte coupe feu.
- Coloris : argent RAL9006, blanc, RAL9010, noir RAL9005
- Ferme-porte thermo constant : -15° à +40° C
- Fermeture à partir de 180° selon le marquage **CE** (coté tirant), de 115° (côté poussant).
- Vitesse de fermeture réglable (180°-0°): 1
- L'à-coup final réglable (10°-0°): 2
- Freinage à l'ouverture non réglable



1	2
Vitesse de fermeture	À-coup final
120° - 10°	10° - 0°

Ferme-porte

ferme-porte technologie pignon crémaillère excentré, force 1 à 4, bras à glissière – apte à équiper les blocs portes coupe-feu, conforme au marquage **CE** et à la norme produit NF EN 1154.



coupe-feu

Modèle 647 125

Les «plus» produit

- Bras à glissière anti-vandalisme
- Conforme au marquage **CE** et norme NF EN 1154 et PMR
- Pose rapide et aisée
- 100% réversible pour toute configuration de pose

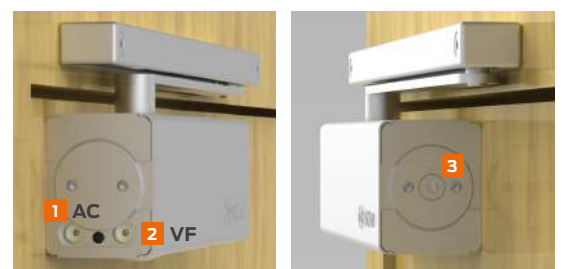
Modèles

Ferme-porte 647 125 **CE** selon EN 1154 bras à glissière (anti-vandalisme)

Référence	Désignation	Couleur
647 125 7	Ferme porte 647 125 bras à glissière, force 1 à 4.	Argent (RAL9006)
647 125 3	Conforme à la norme EN 1154 et au marquage CE - Toutes configurations de montage	Noir (RAL9005)
647 125 1		Blanc (RAL9010)
645 999 7	Plaque de montage indirect pour FP 647 125 (option)	Argent (RAL9006)
645 999 3		Noir (RAL9005)
645 999 1		Blanc (RAL9010)
647 999	Arrêt pour FP647 NON CE	
647 998	Amortisseur pour FP647	

Facilité de pose et de réglage

- 1 seul modèle pour toutes les configurations de montage !
- 3 vis pour :
 1. réglage de l'à-coup final
 2. réglage de la vitesse de fermeture
 3. réglage de la force 1 à 4



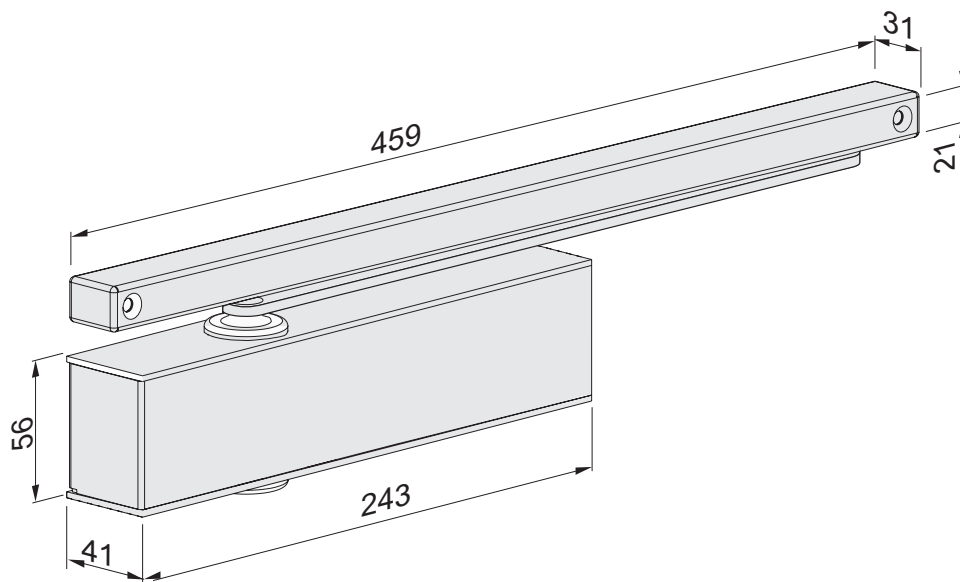
Série 647

Ferme-porte

technologie pignon crémaillère excentré 1-4, bras a glissière –
apte à équiper les blocs portes coupe-feu, conforme au
marquage **CE** et à la norme produit NF EN 1154

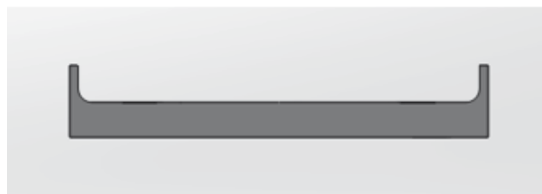
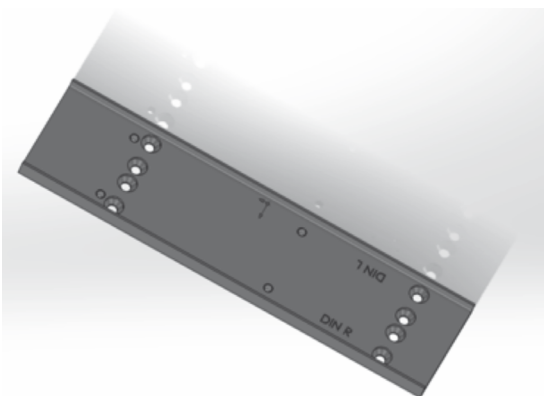
Dimensions

Modèle 647125 X



Dimensions du boîtier : L. 240 x H. 60 x P. 51,5 mm

Réf 645999 X (option)



Dimensions plaque de montage
indirect : 240 x 60 x 5 mm

Série 647

Ferme-porte

technologie pignon crémaillère excentré 1-4, bras à glissière – apte à équiper les blocs portes coupe-feu, conforme au marquage **CE** et à la norme produit NF EN 1154

Configurations de pose

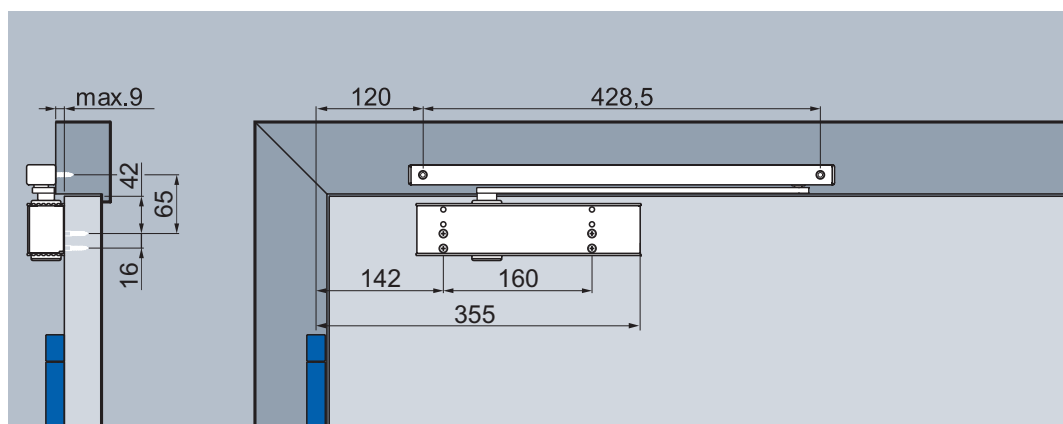
Modèle 647125

Côté tirant



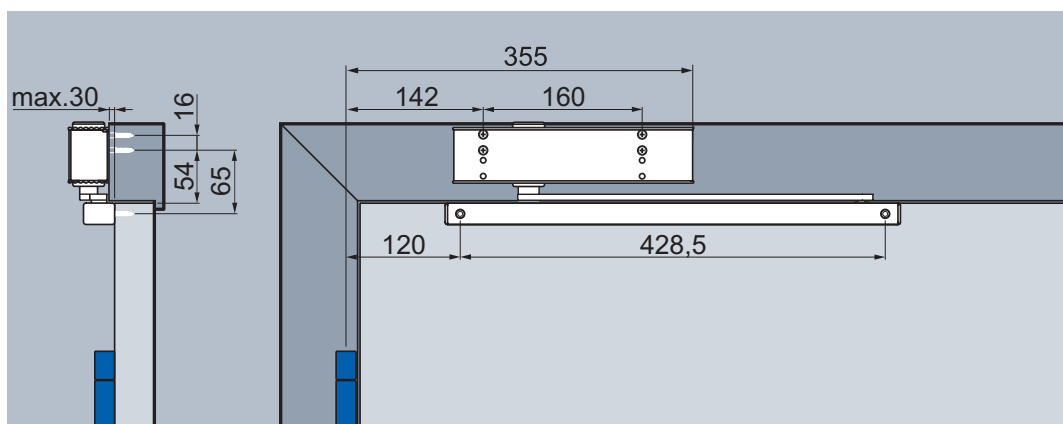
Montage sur vantail côté paumelles - côté tirant

Corps du ferme-porte installé sur le battant de la porte (vantail) et le bras à glissière installé sur le cadre de la porte (dormant). Angle d'ouverture de la porte limité à 180° maxi.



Montage inversé côté paumelles - côté tirant

Corps du ferme-porte installé sur le cadre (dormant) de la porte et le bras glissière installé sur le battant de la porte (vantail). Angle d'ouverture de la porte limité à 180° maxi.



Série 647

Ferme-porte

technologie pignon crémaillère excentré 1-4, bras a glissière – apte à équiper les blocs portes coupe-feu, conforme au marquage **CE** et à la norme produit NF EN 1154

Configurations de pose

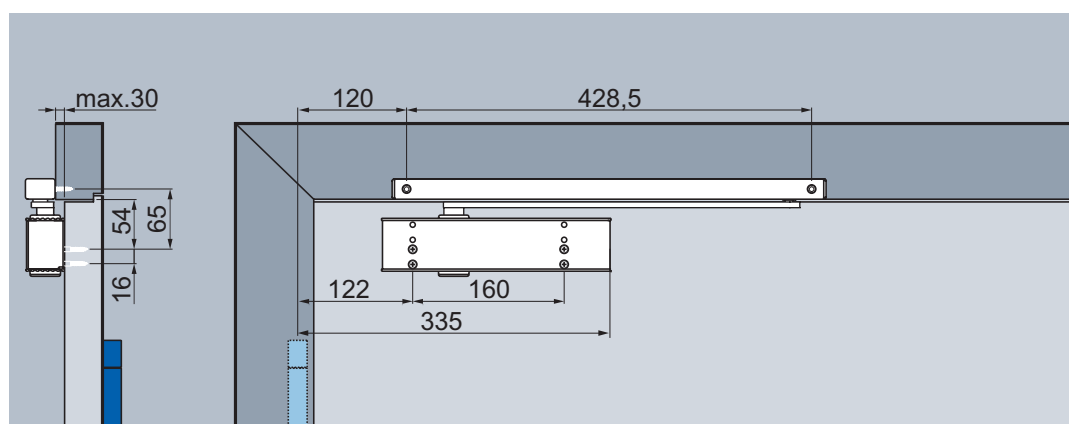
Modèle 647125

Côté poussant



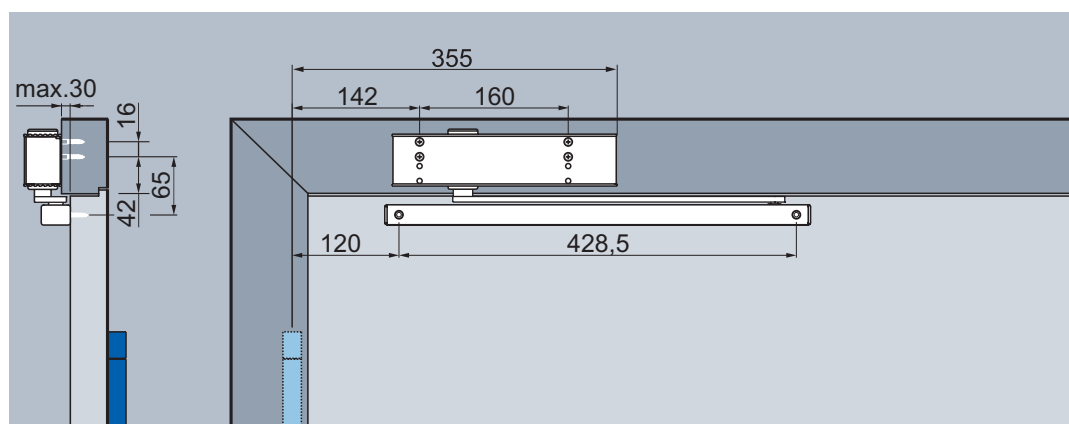
Montage sur vantail côté opposé aux paumelles - côté poussant.

Corps du ferme-porte installé sur le battant de la porte (vantail) et le bras glissière installé sur le cadre de la porte (dormant). Angle d'ouverture de la porte limité à 115° maxi.



Montage inversé côté opposé paumelles - côté poussant.

Corps du ferme-porte installé sur le cadre (dormant) de la porte et le bras glissière installé sur le battant de la porte (vantail). Angle d'ouverture de la porte limité à 105° maxi.

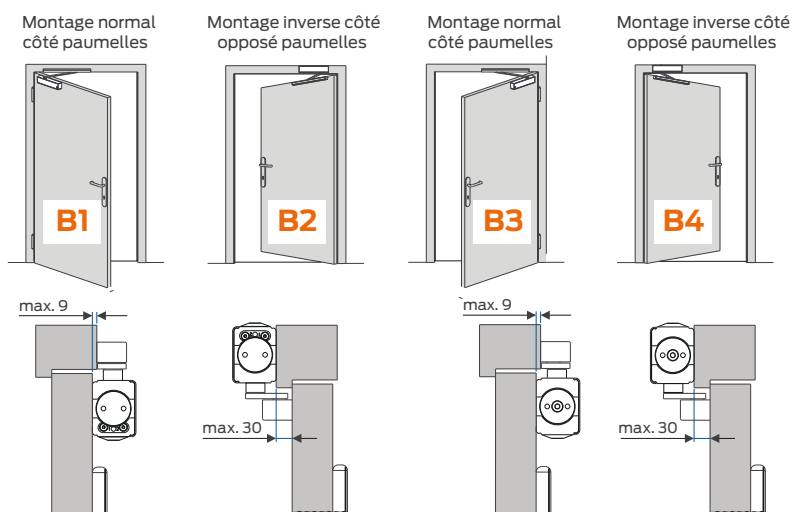


Série 647

Ferme-porte

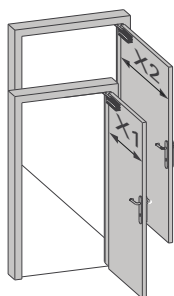
technologie pignon crémaillère excentré 1-4, bras à glissière – apte à équiper les blocs portes coupe-feu, conforme au marquage **CE** et à la norme produit NF EN 1154

Modèle 647125
1 seule référence
pour toutes les configurations de pose



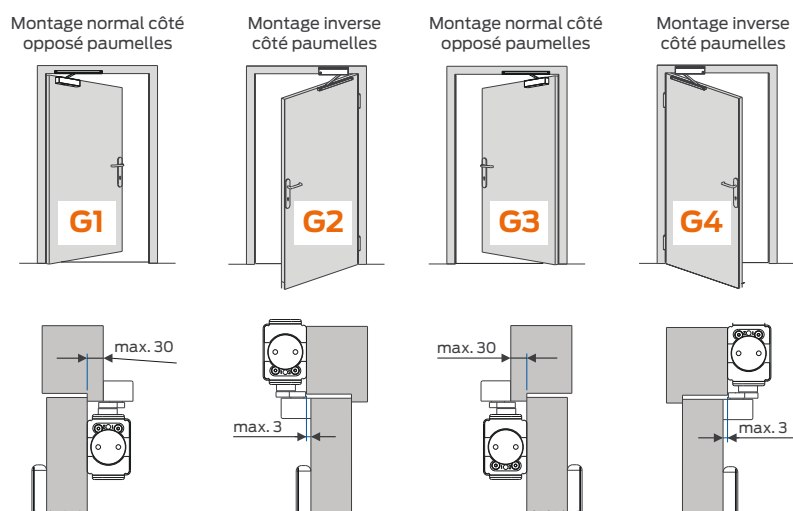
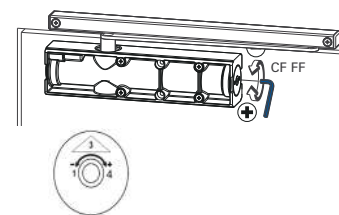
≥EN 3

	X1	X2
EN 1-4	750 mm	1100 mm



647125
EN 1-4

	Force de ferme-porte	Largeur de porte max.	Rotations
1		750 mm	-11
2		850 mm	-6
3	F	950 mm	0
4	F	1100mm	+5



À propos d'Allegion™

Allegion (NYSE : ALLE) est un pionnier mondial de la sûreté et de la sécurité, avec des marques de premier plan telles que CISA®, Interflex®, LCN®, Schlage®, SimonsVoss® and Von Duprin®. Spécialiste de la sécurité des portes et des zones adjacentes, Allegion produit une gamme de solutions pour les foyers, les sociétés, les écoles et d'autres institutions. Allegion est une société dont le chiffre d'affaires s'élève à 2 milliards de dollars et qui vend des produits dans près de 130 pays. Pour en savoir plus, consultez www.allegion.com



© 2018 Allegion
bricard.com
allegion.com