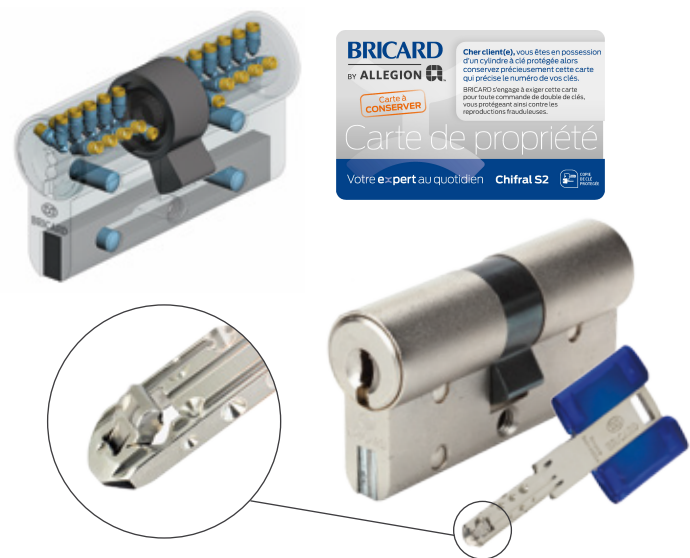


- Cylindres de haute sécurité
- Cylindres de sécurité
- Cylindres de sûreté

# Chifral S2

Cylindre à profil européen de haute sécurité



BKP
A2P \* A2P \*\* A2P \*\*\*

**GARANTIE**  
10  
**ANS**

Destinations	Services
Bureaux, logements,	Organigramme
établissement scolaires,	Gestion des clés
hôpitaux, administrations,	Etiquettes rigides
hôtels, etc.	Supercarte

## Caractéristiques

- Sécurité active**
- 15 goupilles sur 5 axes
  - Mobile breveté incorporé à la clé.
  - Carte de propriété : protège contre toute reproduction de clé non autorisée
  - Plus de 8 milliards de variures disponibles
- Sécurité passive**
- Haute résistance au crochitage et au Bumping : grand nombre de goupilles sur 5 axes dont 2 actionnées par le mobile. Les goupilles sont multiformes.
  - Résistance à la casse et à la torsion avec le système **(S) Sécurité Visible** : un cœur constitué de 4 segments rigides en acier qui renforcent la résistance et d'1 segment flexible en inox pour retarder la rupture du cylindre, visible aux deux extrémités du cylindre même installé sur une porte
  - Résistance à l'enfoncement : panneton déporté
  - Résistance au perçage :
    - 1 insert en acier renforcé de chaque côté du corps
    - 3 inserts en acier renforcé dans chaque rotor
  - Toutes les goupilles et ressorts sont en inox
- Capacité d'organigramme**  
85 000 000 cylindres différents
- Compatibilité**
- Le Chifral S2 est compatible avec les cylindres européens Chifral S et la gamme des cylindres rond Chifral S2
  - Les clés Chifral S2 ouvrent les cylindres Chifral S
- Durabilité**
- Testé à plus de 100 000 cycles
  - 10 ans de garantie
- Confort et sécurité d'utilisation**
- Cylindre double entrée débrayable en version standard et A2P
  - Cuvette d'entrée de clé facilitant l'introduction de la clé
- 

### Les «plus» produit

**Protection de la reproduction**  
La carte de propriété et le mobile de la clé (système breveté jusqu'en 2025) protègent contre toute reproduction illicite

**Compatibilité**  
Mixage possible en organigramme avec cylindre rond ou européen, avec ou sans mobile et avec le Chifral S  
Les clés Chifral S2 ouvrent les cylindres Chifral S

### Descriptif

<b>Norme</b>	<b>Clé</b>
Fabriquée en conformité avec la norme EN 1303-2015.	• Clé réversible en maillechort : épaisseur 2.5 mm
	• Clé esthétique et ergonomique

<b>Sécurité de la clé</b>	1 2 3 4 5 6
<b>Résistance aux attaques</b>	0 A B C D
<b>Durabilité</b>	4 5 6

- Apte à équiper les serrures Bricard A2P \*, A2P \*\* et A2P \*\*\*
- Apte à équiper les blocs portes : utilisation de matériaux dont la température de fusion est > à 900°C
- Compatible avec les rosaces de protection
- **Cylindre fourni avec :**
  - 3 clés en varié et organigramme
  - 4 clés en A2P
  - Carte de propriété
  - Vis de fixation


**Brevets**

- Les clés Chifral S2 sont protégées par un brevet valable jusqu'en 2025
- Le système de Sécurité Visible **(S)** est protégé par un brevet de modèle d'utilité (B02003U000006)

**En option :**

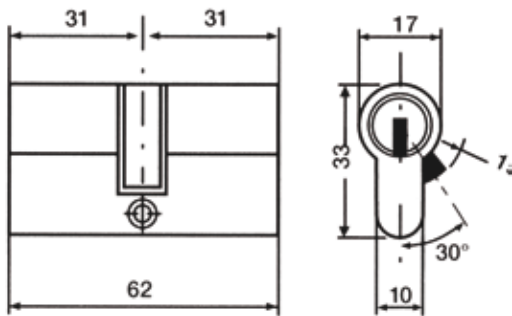
- Etiquettes rigides pour organigramme
- Lubrifiant

# Chifral S2

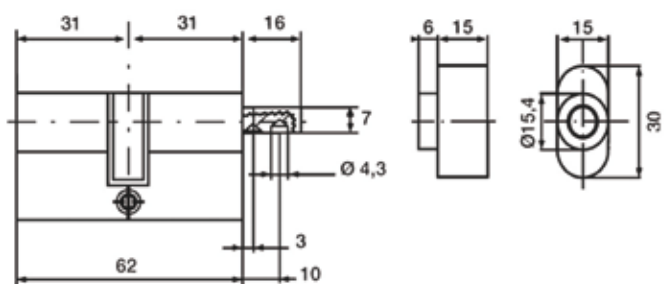
Cylindre de haute sécurité à profil européen  
 Système  sécurité visible à clé réversible avec mobile  
 et à reproduction protégée jusqu'en 2025

## Schémas et Dimensions (Exemple)

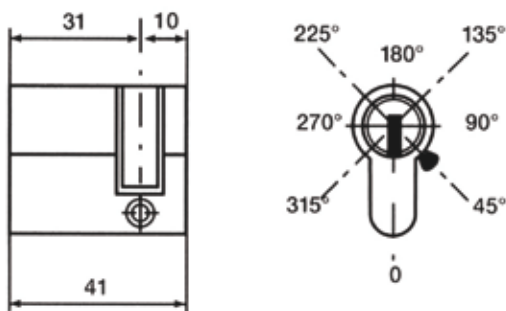
### Double entrée (30 x 30 mm)



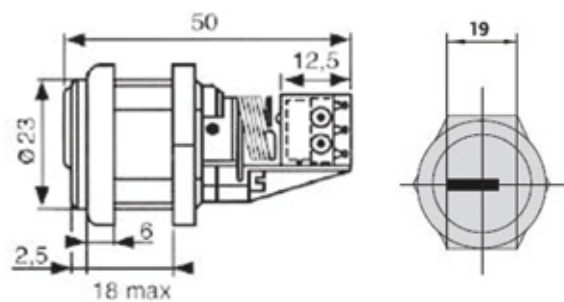
### À bouton (30 x 30 mm)



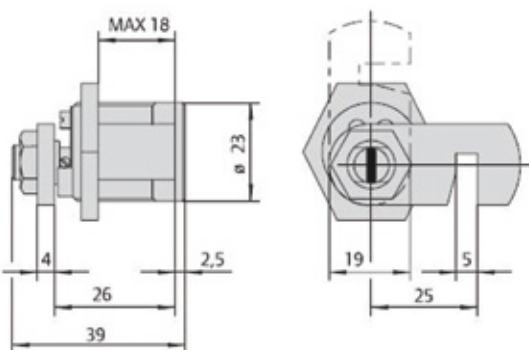
### 1/2 cylindre (30 x 10 mm)



### Contacteur



### Batteuse à cylindre



#### A propos d'Allegion

Allegion (NYSE : ALLE) est un pionnier mondial de la sûreté et de la sécurité, avec des marques de premier plan telles que CISA®, Interflex®, LCN®, Schlage®, SimonsVoss® and Von Duprin®. Spécialiste de la sécurité des portes et des zones adjacentes, Allegion produit une gamme de solutions pour les foyers, les sociétés, les écoles et d'autres institutions. Allegion a réalisé un chiffre d'affaires de 2,7 milliards de dollars en 2020, et ses produits de sécurité sont vendus dans le monde entier.

Pour en savoir plus, consultez [www.allegion.com](http://www.allegion.com)

AXA  BRICARD  Briton  CISA  Interflex  KRYPTONITE  NORMBAU  SimonsVoss technologies  TRELOCK



© 2021 Allegion  
 bricard.com  
 allegion.com