



Dual XP 2

Cylindre à profil européen de haute sécurité

- Cylindres de haute sécurité
- Cylindres de sécurité
- Cylindres de sûreté



Destinations

Logements

Services

Organigramme

Gestion des clés

Étiquettes rigides

Caractéristiques

Sécurité active

- 12 goupilles sur 3 rangées dont 6+1 actifs et 5 passifs
- Nouveau mobile breveté incorporé à la clé
- Carte de propriété : protège contre toute reproduction de clé non autorisée
- Plus de 40 000 000 de variétés disponibles

Sécurité passive

- Plus forte résistance au crochetage et au Bumping avec la protection BPK (Bump Key power) brevetée (PCT / W02007 / 074163A1) : 2 nouveaux contre-pistons brevetés multiformes. Ressorts bronze et acier alternés
- Résistance à l'enfoncement : panneton déporté
- Meilleure résistance au perçage :
 - 1 insert en acier renforcé dans le stator
 - 2 nouvelles goupilles rotatives en acier renforcé dans le rotor
- Résistance à la duplication 3D grâce à la configuration du mobile

Capacité d'organigramme

- 132 000 cylindres différents

Durabilité

- Testé à plus de 100 000 cycles
- 10 ans de garantie

Confort et sécurité d'utilisation

- Cylindre double entrée débrayable



BKP

A2P

A2P

GARANTIE 10 ANS

Les «plus» produit

Design de clé moderne et ergonomique

Clé à reproduction protégée

Cylindre équipé du système breveté ^{BKP}

Dispositif offrant une résistance accrue contre le bumping (technique d'ouverture par onde de choc sur une clé spécialement préparée)

Résistance à la duplication 3D

Configuration spécifique du mobile

Descriptif

Norme

Fabriqué en conformité avec la norme EN 1303-2015

Sécurité de la clé	1	2	3	4	5	6
Résistance aux attaques	0	A	B	C	D	
Durabilité	4	5	6			

- Apte à équiper les serrures Bricard A2P
- Apte à équiper les blocs portes : utilisation de matériaux dont la température de fusion est > à 900°C

Brevets

- Les clés Dual XP 2 sont protégées par un brevet valable jusqu'en 2033 (PCT / IT2013 / 000297-A14)
- Le système de la protection contre le bumping est protégé

Clé

- Clé réversible en maillechort : épaisseur 2.9 mm
- Compatible avec les rosaces de protection
- Clé esthétique et ergonomique

Cylindre fourni avec :

- 4 clés en A2P
- Carte de propriété
- Vis de fixation

En option :

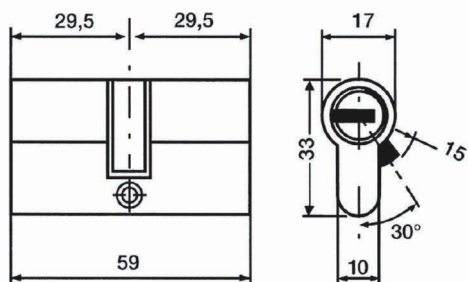
- Étiquettes rigides pour organigramme
- Lubrifiant
- Inserts de couleur au choix pour la personnalisation des clés

Dual XP 2

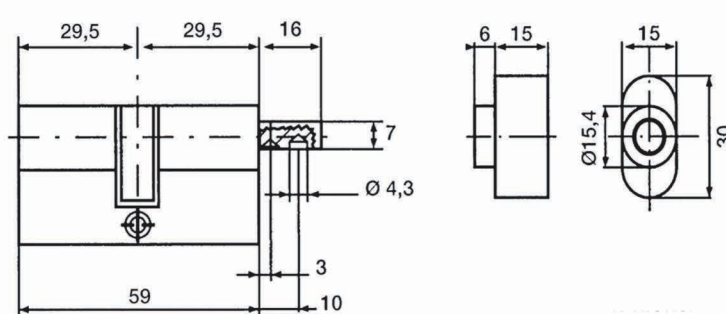
Cylindre de haute sécurité à profil européen.
Avec mobile, à reproduction protégée jusqu'en 2033.

Schémas et Dimensions (Exemple)

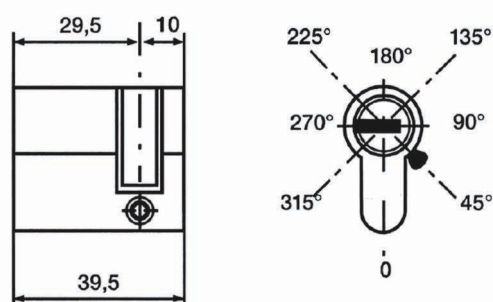
Double entrée (30 x 30 mm)



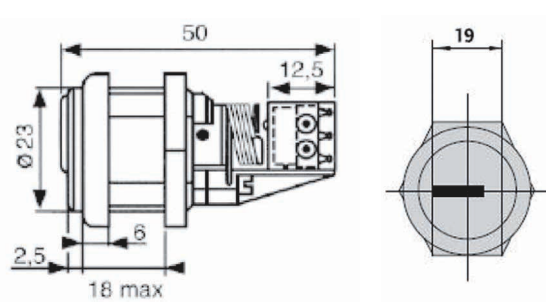
À bouton (30 x 30 mm)



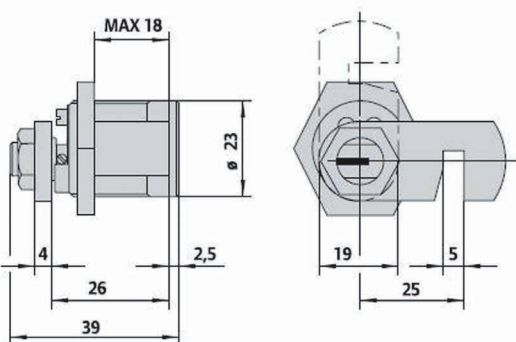
1/2 cylindre (30 x 10 mm)



Contacteur



Batteuse à cylindre



A propos d'Allegion

Allegion (NYSE : ALLE) est un pionnier mondial de la sûreté et de la sécurité, avec des marques de premier plan telles que CISA®, Interflex®, LCN®, Schlage®, SimonsVoss® and Von Duprin®. Spécialiste de la sécurité des portes et des zones adjacentes, Allegion produit une gamme de solutions pour les foyers, les sociétés, les écoles et d'autres institutions. Allegion a réalisé un chiffre d'affaires de 2,7 milliards de dollars en 2020, et ses produits de sécurité sont vendus dans le monde entier.

Pour en savoir plus, consultez www.allegion.com

AXA ■ BRICARD ■ Briton ■ CISA ■ Interflex ■ KRYPTONITE ■ NORMBAU ■ SimonsVoss technologies ■ TRELOCK



© 2021 Allegion
bricard.com
allegion.com