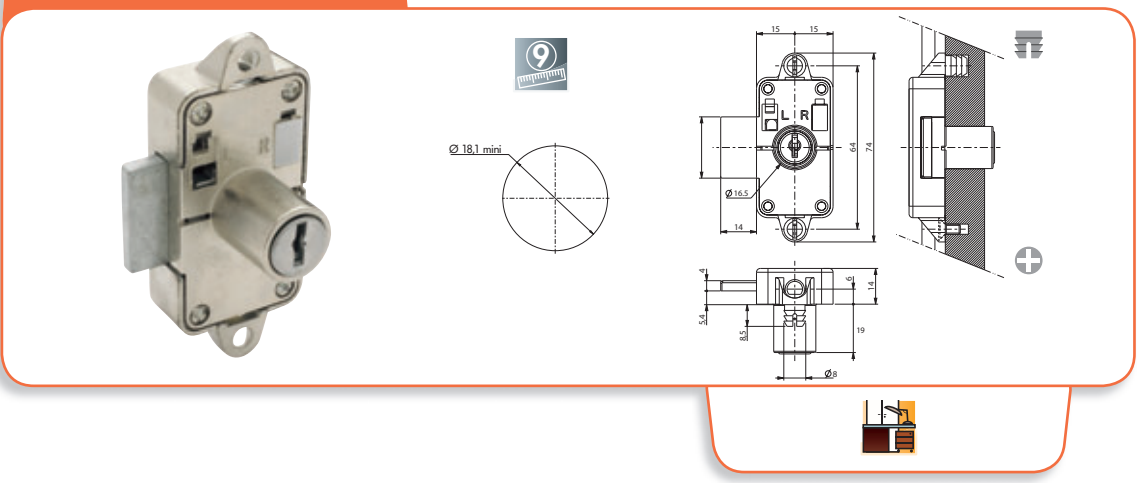


32800-01

Notes



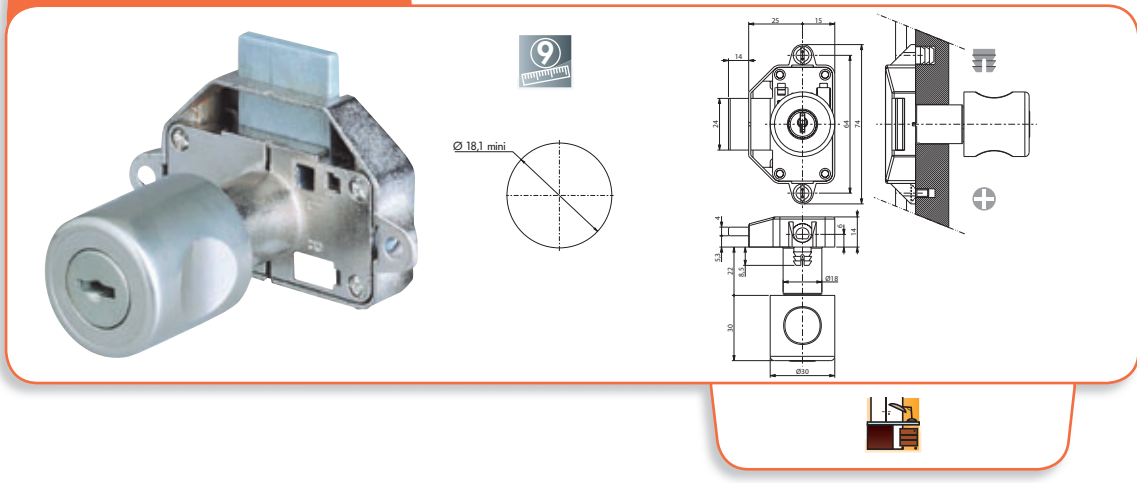
REF	L	E	Course	Sens	Sortie de clé	Type de clé	PG possible
32800-01/R3	25,0	19,0	1/4T	D ou G	2	RE	OUI

Informations

Numéro de clé à préciser : varié, s'ouvrant, imposé ou varié sur passe général (par défaut les serrures sont fournies en combinaisons variées).
 Barillet interchangeable au moyen d'une clé d'extraction (nous consulter)
 Tringlerie et accessoires voir page 68.
 OPTION : pêne 9 mm.

32800-06

Notes



REF	L	E	Course	Sens	Sortie de clé	Type de clé	PG possible	Fixation serrure
32800-06/R3	25,0	19,0	1/4T	D ou G	2	RE	OUI	Vis

Informations

Numéro de clé à préciser : varié, s'ouvrant, imposé ou varié sur passe général (version sans condamnation sur demande).
 Barillet interchangeable au moyen d'une clé d'extraction (nous consulter).
 Tringlerie et accessoires voir page 68.
 OPTION : pêne 9 mm.

