

ENTRÉE D'AIR

# AUTORÉGLABLE ACOUSTIQUE

Entaille 354 x 12 mm

**anjos**  
ventilation



## ISOLA 2

22 • 30 • 45 m<sup>3</sup>/h

CERTIFIÉE



ACOUSTIQUE

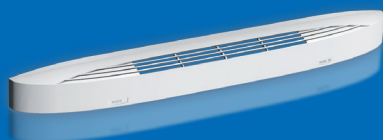
POSE MENUISERIE

# ISOLA 2

Les entrées d'air autoréglables acoustiques ISOLA 2 sont installées dans les pièces principales des logements pour l'amenée d'air neuf des systèmes simple flux de ventilation mécanique. Elles permettent de répondre aux exigences de la nouvelle réglementation acoustique NRA imposant un classement de façade  $D_{nT,Atr}$  de 30 dB.



## A SAVOIR



- Répond à un classement de façade de 30 dB, classe **ESA 4** pour **ISOLA 2 45** ou classe **ESA 5** pour **ISOLA 2 22**, **ISOLA 2 30** et **ISOLA 2 45 RA**
- Répond à un classement de façade de 35 dB pour **ISOLA 2 22 RA** et **ISOLA 2 30 RA**
- Réalisées en polystyrène blanc
- Autres coloris :  
beige, bronze, chêne clair, chêne doré, chêne foncé, gris, gris foncé, gris anthracite, noir et sipo
- Fonctionnement sur parois verticales et sur tous plans inclinés



## PRÉSENTATION

L'élément régulateur constitué d'une lame souple polyester assure un débit constant sur une plage de pression comprise entre 20 et 100 Pa.

Isolément acoustique classe ESA 4 (ISOLA 2 45) ou ESA 5 (ISOLA 2 22, 30 et 45 RA).

Classe ESA 4 :  $D_{n,e,w} + C_{tr} \geq 36$  dB, exigé si surface en  $m^2$  de la pièce / nombre d'entrées d'air  $\geq 10$ .

Classe ESA 5 :  $D_{n,e,w} + C_{tr} \geq 39$  dB, exigé si surface en  $m^2$  de la pièce / nombre d'entrées d'air  $< 10$ .

Les entrées d'air ISOLA 2 22 RA et ISOLA 2 30 RA assurent un isolément acoustique  $D_{n,e,w}$  ( $C_{tr}$ ) égal à 41 dB (permettant de répondre à un classement de façade de 35 dB).

## A L'INTÉRIEUR

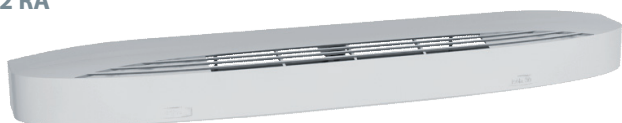
### ISOLA 2



Les entrées d'air ISOLA 2 se posent en applique sur la menuiserie, sur réservation de 354 x 12 mm.

L. (mm)	H. (mm)	Ep. (mm)
422	45	45

### ISOLA 2 RA



Les entrées d'air ISOLA 2 RA se posent en applique sur la menuiserie, sur réservation de 354 x 12 mm.

L. (mm)	H. (mm)	Ep. (mm)
422	45	69

## A L'EXTÉRIEUR

Le capuchon de façade CE2A est réalisé en ABS ASA blanc ou sur demande, dans la même couleur que les entrées d'air ISOLA 2.

Montage sur surfaces abritées des intempéries.

### CE2A



Les capuchons de façade CE2A sont utilisés pour un montage sur entaille de 354 x 12 mm.

L. (mm)	H. (mm)	Ep. (mm)
400	23	12

Pour les manchons ou accessoires supplémentaires, se reporter aux documentations des entrées d'air autoréglables M.

## MISE EN ŒUVRE

Côté intérieur, le socle de l'entrée d'air (ISOLA 2) ou la rallonge acoustique (ISOLA 2 RA) est posé en applique sur la menuiserie et fixé par 3 vis sur l'entaille 354 x 12 mm. Le capot se monte par simple emboîtement sur le socle ou la rallonge acoustique.

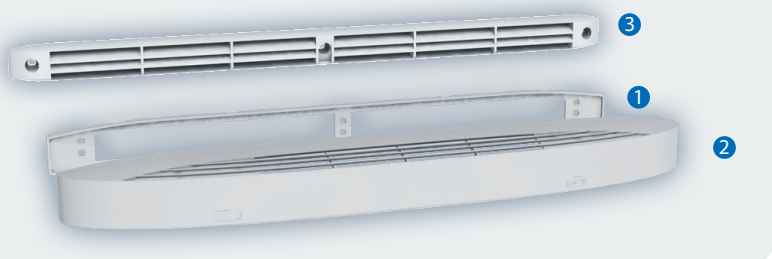
Pour un montage sur menuiserie bombée, utiliser un socle bombé posé entre l'entrée d'air et la menuiserie.

Côté extérieur, le capuchon de façade centré sur l'entaille est fixé par 3 vis sur l'entaille 354 x 12 mm.

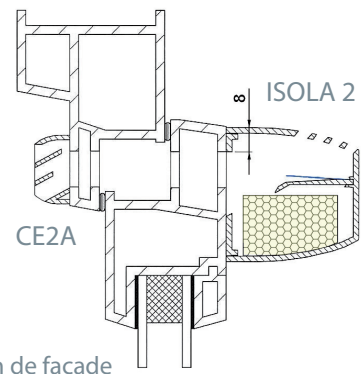
Pour cacher les vis de fixation du capuchon de façade, il existe des caches vis en option.

Après avoir fixé le capuchon de façade, emboîter les bouchons cache vis en prenant soin d'orienter la fente située sur le cache vis vers l'autre extrémité du produit. Les vis et les caches vis sont uniquement disponibles dans certains kits (entrée d'air + capuchon de façade)

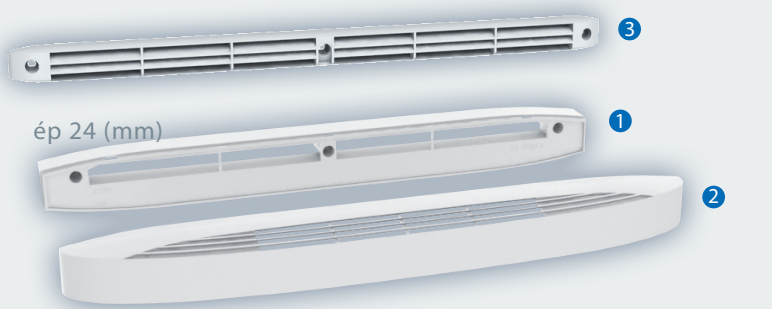
Les composants doivent rester facilement accessibles pour l'entretien.



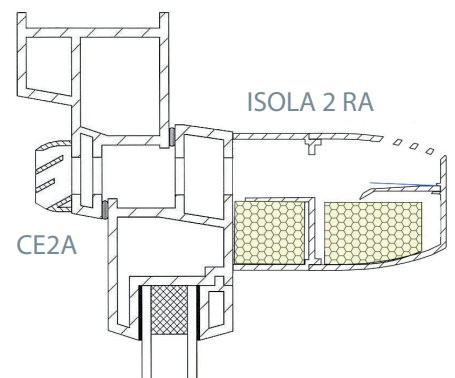
ISOLA 2



- ① Socle
- ② Capot
- ③ Capuchon de façade

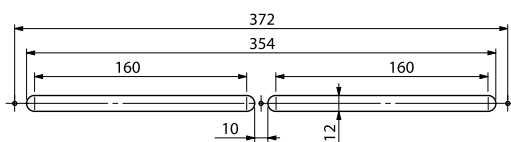


ISOLA 2 RA



- ① Rallonge acoustique
- ② Capot
- ③ Capuchon de façade

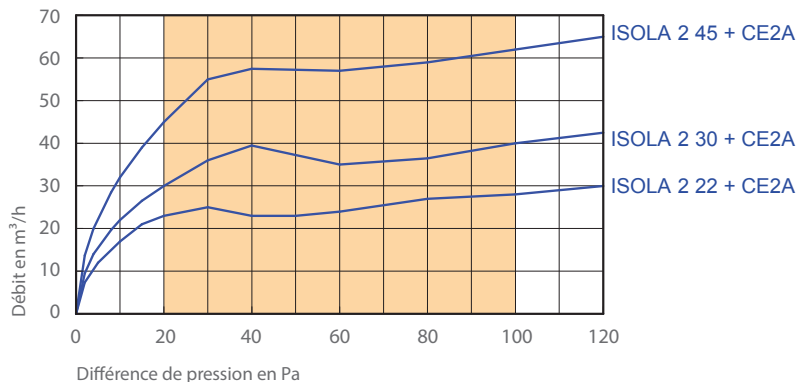
## ENTAILLE



# CARACTÉRISTIQUES

## AÉRAULIQUES

Les entrées d'air associées aux capuchons de façade sont conformes à la norme NF E 51-732.

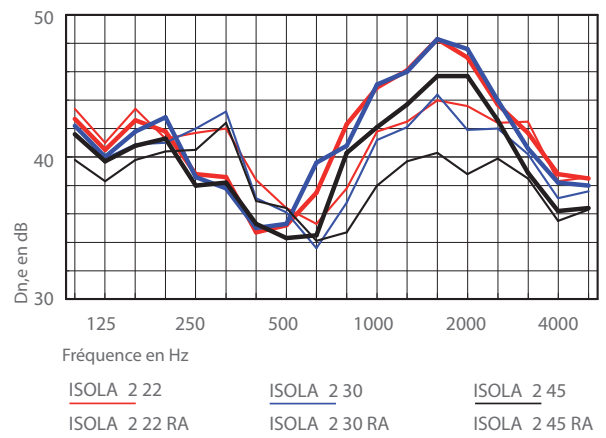


## ACOUSTIQUES

Les entrées d'air sont caractérisées par leur isolement acoustique  $D_{n,e,w}(Ctr)$ .

Type	$D_{n,e,w}(C)$	$D_{n,e,w}(Ctr)$
ISOLA 2 22 + CE2A	39 dB	39 dB
ISOLA 2 30 + CE2A	39 dB	39 dB
ISOLA 2 45 + CE2A	37 dB	37 dB
ISOLA 2 22 RA + CE2A	41 dB	41 dB
ISOLA 2 30 RA + CE2A	41 dB	41 dB
ISOLA 2 45 RA + CE2A	39 dB	39 dB

Caractéristiques acoustiques similaires sans capuchon de façade CE2A.



## RAPPORTS D'ESSAIS

Rapports d'essais CSTB  
VE-AC 08-26012992 / 09-26024157 / 09-26025288

## COLORIS

RAL	9016	1013	8019	1011	8003	8024	7035	7011	7016	9011	8004
	blanc	BEige	BRonze	Chêne Clair	Chêne Doré	Chêne Foncé	GRis	Gris Foncé	G7 anthracite	NOir	Slpo

## CODIFICATION PRODUITS

Désignation	Code
ISOLA 2 22	0601
ISOLA 2 30	0602
ISOLA 2 45	0603
ISOLA 2 22 RA	0605
ISOLA 2 30 RA	0606
ISOLA 2 45 RA	0607

Désignation	Code
Rallonge acoustique ISOLA 2	0610
Socle bombé pour ISOLA 2 (RA)	0615
Capuchon de façade CE2A	0146

Les codes ci-dessus désignent les produits en blanc. Pour les autres couleurs, ajouter au code standard les 2 lettres de la couleur correspondante.

Ex : entrée d'air ISOLA 2 30 en gris : code 0602 GR