

Fiche technique

New York

1810RH/300LMSGL/1810

duraplus®



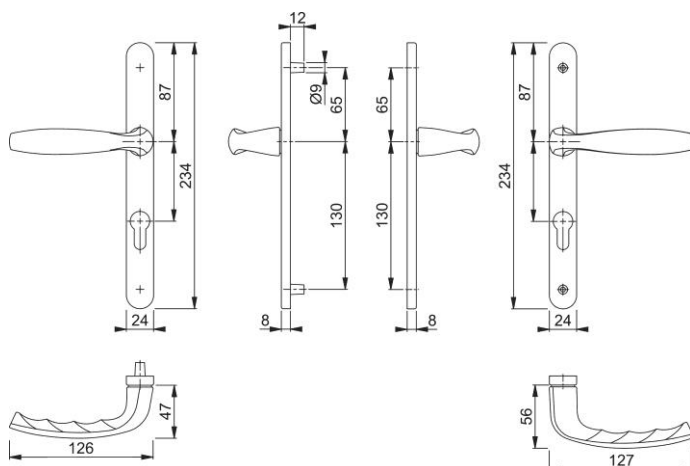
Carré à montage rapide



N° d'article	3293347
Code EAN	4012789529333
Pays d'origine	Italie
Code NC	83024150
Catégorie d'utilisation	3
Résistance à la corrosion	4
Épaisseur de porte	58-67 mm
Épaisseur du carré	7 mm
Longueur du carré	
Perçement	clé I (PZ)
Entraxe de perçement	70 mm
Couleur	F9010 blanc pur
Gamme	Cœur de gamme

Garniture HOPPE en aluminium sur plaques étroites, pour porte-fenêtre :

- Certifiée selon la norme DIN EN 1906 : 37-0140U, garniture pour bâtiments publics à fréquentation élevée
- Assemblage : garniture libre, bague de guidage sans entretien
- Liaison: carré à montage rapide HOPPE avec carré plein HOPPE (poignées mâle/femelle)
- Plaques : piliers de fixation coté extérieur, sans coté intérieur
- Fixation : visible coté intérieur, traversante, par vis filetées M4



Fiche technique

New York

1810RH/300LMSGL/1810

duraplus®



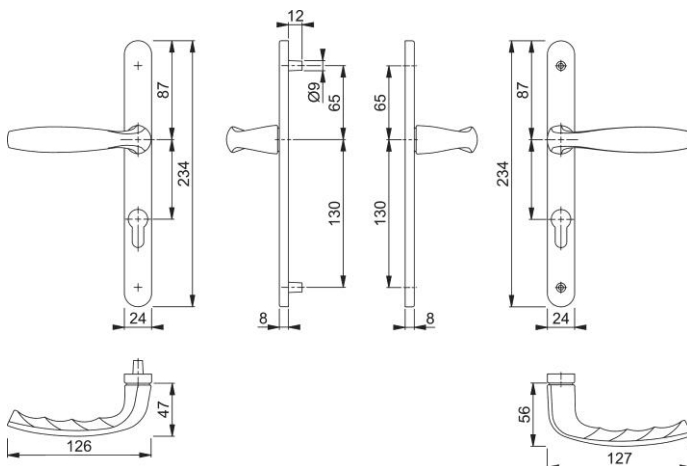
Carré à montage rapide



N° d'article	3293355
Code EAN	4012789529340
Pays d'origine	Italie
Code NC	83024150
Catégorie d'utilisation	3
Résistance à la corrosion	4
Épaisseur de porte	58-67 mm
Épaisseur du carré	7 mm
Longueur du carré	
Percement	clé I (PZ)
Entraxe de percement	70 mm
Couleur	F1 aluminium aspect argent
Gamme	Cœur de gamme

Garniture HOPPE en aluminium sur plaques étroites, pour porte-fenêtre :

- Certifiée selon la norme DIN EN 1906 : 37-0140U, garniture pour bâtiments publics à fréquentation élevée
- Assemblage : garniture libre, bague de guidage sans entretien
- Liaison: carré à montage rapide HOPPE avec carré plein HOPPE (poignées mâle/femelle)
- Plaques : piliers de fixation coté extérieur, sans coté intérieur
- Fixation : visible coté intérieur, traversante, par vis filetées M4



Fiche technique

New York

1810RH/300LMSGL/1810

duraplus[®]



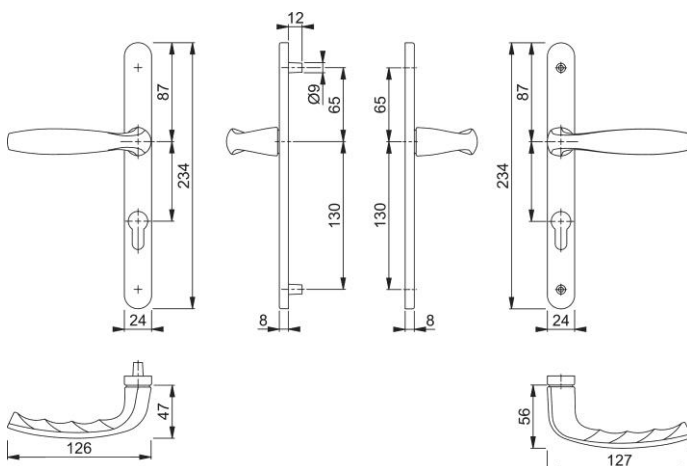
Carré à montage rapide



N° d'article	3293363
Code EAN	4012789529357
Pays d'origine	Italie
Code NC	83024150
Catégorie d'utilisation	3
Résistance à la corrosion	4
Épaisseur de porte	58-67 mm
Épaisseur du carré	8 mm
Longueur du carré	
Perçement	clé I (PZ)
Entraxe de perçement	92 mm
Couleur	F9010 blanc pur
Gamme	Cœur de gamme

Garniture HOPPE en aluminium sur plaques étroites, pour porte-fenêtre :

- Certifiée selon la norme DIN EN 1906 : 37-0140U, garniture pour bâtiments publics à fréquentation élevée
- Assemblage : garniture libre, bague de guidage sans entretien
- Liaison: carré à montage rapide HOPPE avec carré plein HOPPE (poignées mâle/femelle)
- Plaques : piliers de fixation coté extérieur, sans coté intérieur
- Fixation : visible coté intérieur, traversante, par vis filetées M4



Fiche technique

New York

099KH/300LMSGL/1810

duraplus®



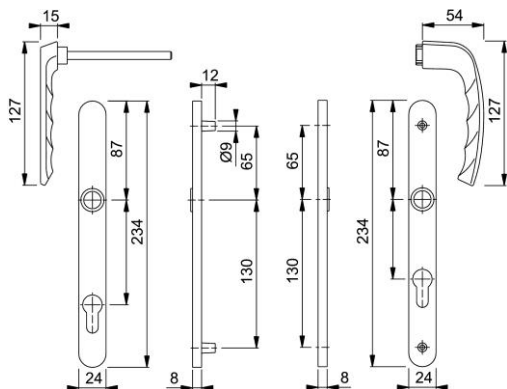
Carré à montage rapide



N° d'article	3293988
Code EAN	4012789529999
Pays d'origine	Italie
Code NC	83024150
Catégorie d'utilisation	3
Résistance à la corrosion	4
Épaisseur de porte	58-67 mm
Épaisseur du carré	7 mm
Longueur du carré	
Perçement	clé I (PZ)
Entraxe de perçement	70 mm
Couleur	F9010 blanc pur
Gamme	Cœur de gamme

Garniture HOPPE en aluminium sur plaques étroites, pour porte-fenêtre :

- Certifiée selon la norme DIN EN 1906 : 37-0140U, garniture pour bâtiments publics à fréquentation élevée
- Assemblage : garniture libre, poignée à saillie réduite coté extérieur, poignée coté intérieur, bague de guidage sans entretien
- Liaison : carré à montage rapide HOPPE avec carré plein HOPPE (poignées mâle/femelle)
- Plaques : piliers de fixation coté extérieur, sans coté intérieur
- Fixation : visible coté intérieur, traversante, par vis filetées M4



Fiche technique

New York

099KH/300LMSGL/1810

duraplus®



Carré à montage rapide



N° d'article	3397939
Code EAN	4012789207507
Pays d'origine	Italie
Code NC	83024150
Catégorie d'utilisation	3
Résistance à la corrosion	4
Épaisseur de porte	58-67 mm
Épaisseur du carré	8 mm
Longueur du carré	
Percement	clé I (PZ)
Entraxe de percement	92 mm
Couleur	F9010 blanc pur
Gamme	Cœur de gamme

Garniture HOPPE en aluminium sur plaques étroites, pour porte-fenêtre :

- Certifiée selon la norme DIN EN 1906 : 37-0140U, garniture pour bâtiments publics à fréquentation élevée
- Assemblage : garniture libre, poignée à saillie réduite coté extérieur, poignée coté intérieur, bague de guidage sans entretien
- Liaison : carré à montage rapide HOPPE avec carré plein HOPPE (poignées mâle/femelle)
- Plaques : piliers de fixation coté extérieur, sans coté intérieur
- Fixation : visible coté intérieur, traversante, par vis filetées M4

