

ENSEMBLE DE PORTE
INOX

OVALIS

La nouvelle réponse design pour les bâtiments
tertiaires



Élégance, finesse et fiabilité : tout en Ovalis traduit le penchant de Vachette pour le design à destination des bâtiments tertiaires. Sa ligne fine et élancée s'accordera avec les bureaux et commerces aux architectures les plus stylées. Et afin que l'émotion soit partagée par tous.

Ergonomie et esthétique

- Le profil incliné à 45 ° séduit autant par son ergonomie que par sa distinction

Confort

- Ressort de rappel à 2 pions de maintien
- Bouchons crantés anti-desserage

Facilité de pose

- Rosace avec arête vive et clippage franc, sans bosselage
- Carré plein de 7 mm avec maintien par vis de pression
- Livrée avec 2 paires de vis : une paire pour portes de moins de 40 mm d'épaisseur et une autre, sécable, pour portes jusqu'à 55 mm

Garantie, normes et labels

Garantie
10 ANS

Descriptif technique

- Ensemble complet béquilles et rosaces solidarisées
- En acier inoxydable qualité AISI304
- Avec carré de 7 mm et vis traversantes pour portes 38 à 55 mm
- Rosace ronde diamètre 53 mm (pour serrure axe à 50 mm) épaisseur 6 mm à arêtes vives
- Sous-rosace en acier inoxydable avec ressort de rappel renforcé
- Béquille de section ovale 16 x 22 mm incliné à 45°
- Testé en grade 3 (200 000 manoeuvres) selon la norme NF EN 1906

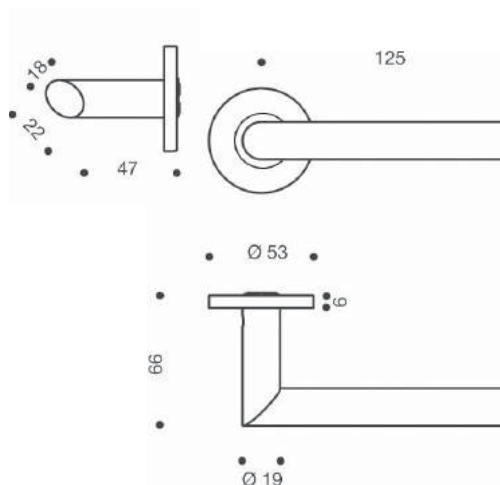
Ensembles sur rosaces

> ENSEMBLE SOLIDARISÉ SUR ROSACES - AVEC RESSORT DE RAPPEL - FORME L



Fam.	Référence	Gencod 315915	Désignation produit
9	OVALIS L 511/6460	080877 0	ENSEMBLE OVALIS 511/ROSACE INOX

Cahier technique
OVALIS



Réf. OVALIS L 511/6460