



1 Cale de rattrapage grand modèle

3 Cale de rattrapage mini modèle

5 Pastille anti-percement pour Salomé™ magnétique grand et petit modèles empreinte Cylindre européen

4 Béquille intérieur

2 Cale de rattrapage petit modèle

Cale de rattrapage d'épaisseur spécifique à la gamme Salomé™ Magnétique.

Conçu pour rattraper vos épaisseurs dans le cas où le cylindre installé déborde trop vers l'extérieur.

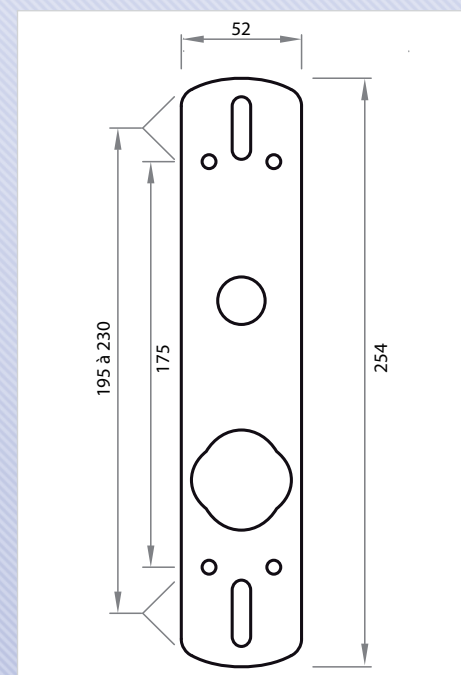
3 tailles et 3 épaisseurs
2 finitions : Inox et Laiton

GRAND ET PETIT MODÈLE (1 et 2)
Épaisseurs : 5 ou 10 mm

MINI MODÈLE (3)
Épaisseur : 3 mm

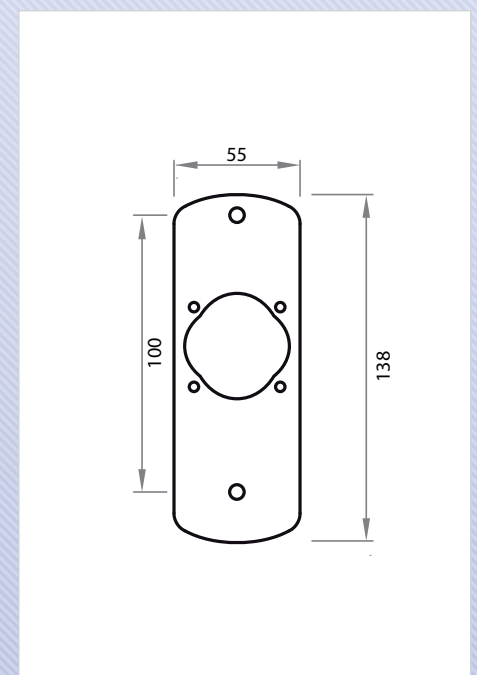
BÉQUILLE ET PLAQUE D'INTÉRIEUR
Permet de créer un ensemble à fixation traversante pour poigné magnétique grand modèle.

1 Cale grand modèle



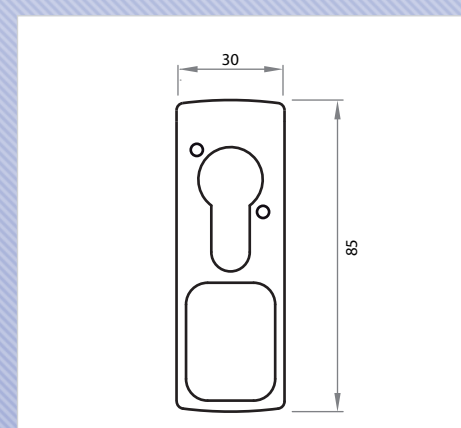
5 MM LAITON	D-902RGM5-LP
5 MM INOX	D-902RGM5-IX
10 MM LAITON	D-902RGM10LP
10 MM INOX	D-902RGM10IX

2 Cale petit modèle



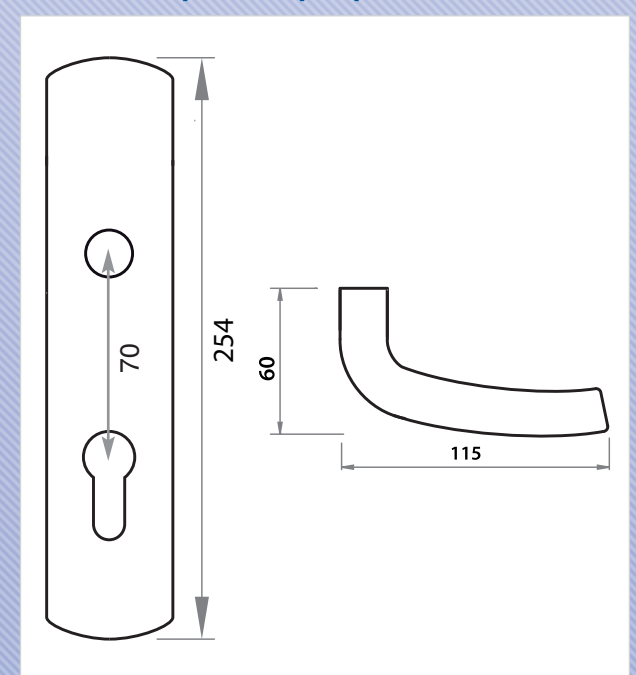
5 MM LAITON	D-902RPM5-LP
5 MM INOX	D-902RPM5-IX
10 MM LAITON	D-902RPM10LP
10 MM INOX	D-902RPM10IX

3 Cale mini modèle



3 MM LAITON	D-904RMM3-LP
3 MM INOX	D-904RMM3-IX

4 Béquille et plaque d'intérieur



LAITON	D-807BQI-LP
INOX	D-807BQI-IX

5 Pastille anti-percement

CHROMÉE	D-807PRMAG
---------	------------