

Charnière avec ferme-portail hydraulique 180° intégré

MAMMOTH-180 (Breveté)

Charnière à fermeture automatique élégante et puissante avec ouverture à 180°. Le Mammoth est parfaitement adapté pour les portes d'un poids max de 150 kg et de largeur max 1500 mm. Il est équipé d'un double roulement pour une utilisation encore plus confortable. Le système d'amortissement hydraulique garantit une vitesse de fermeture constante insensible aux variations de température. La charnière basse DINO est incluse.



Options de couleur

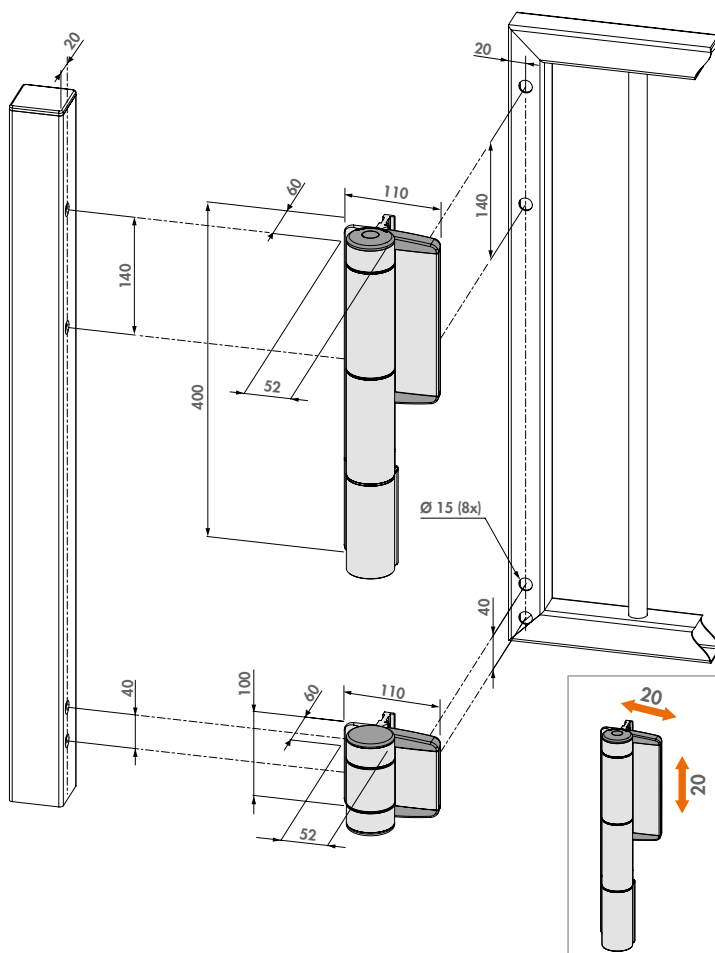
ZILV 9005

Spécifications

- ✓ Charnière à fermeture automatique avec amortissement hydraulique breveté
- ✓ Design esthétique
- ✓ Coffre en aluminium thermolaqué
- ✓ Vitesse de fermeture insensible à l'humidité et aux variations de températures
- ✓ Souplesse d'ouverture: Maximum 16 Nm
- ✓ Anti-vandalisme
- ✓ Réversible, plus de poteaux droits ou gauches en stock
- ✓ Montage simple et rapide avec insert Quick-Fix
- ✓ Réglable sur 2 dimensions (2 x 20 mm)

Code de commande

MAMMOTH-180 Charnière hydraulique à fermeture automatique réglable pour portail jusqu'à 150Kg



Outils d'installation recommandés



DRILLVISE-II

DRILLVISE-IV

CLB-MAMMOTH