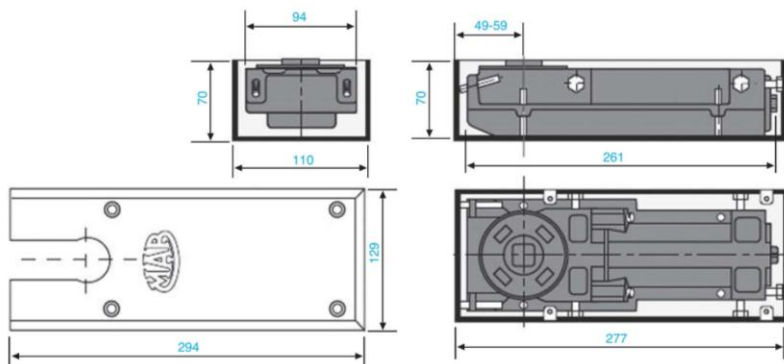
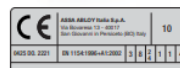
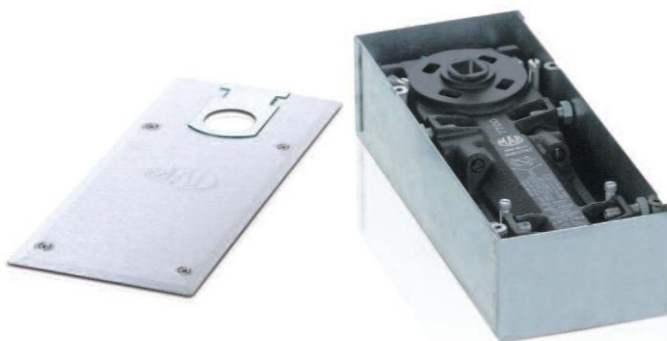


PIVOTS DE SOL

SERIE 7700 FORCE REGLABLE

- Pivots de sol pour portes double action jusqu'à 170 kg
- Force réglable EN2-4 pour porte de largeur maxi 800 - 1100mm
- **Certifiés par des laboratoires notifiés pour usage sur porte coupe-feu (7702)**
-
- Protection antirouille
- Sans arrêt, arrêt à 90 ou arrêt à 105°
- Axes français, italien ou allemand
- Montage : Gauche, droite, va-et-vient
- Finitions : Inox - Laiton - Satin



7700	Arrêt 105°	5.400 kg
7702	Sans arrêt - CE	5.400 kg
7705	Arrêt 90°	5.400 kg