

CLASSIQUE

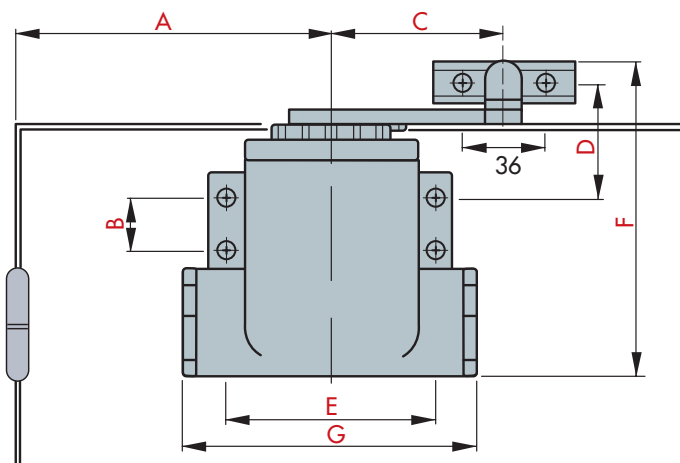


La référence en matière de longévité et de fiabilité,
un look irremplaçable

CARACTERISTIQUES TECHNIQUES	CLASSIQUE
Force de fermeture	3 à 6 selon modèle
Dimension maximum de la porte	< 1400 mm selon modèle
Poids maximum de la porte	< 120 kg selon modèle
Vitesse de fermeture réglable par vis pointeau 180° - 15°	OUI
A-coup final 15° - 0° réglable à partir du bras	OUI
Frein à l'ouverture réglable par vis pointeau 70° - 180°	NON
Temporisation à la fermeture réglable par vis pointeau 105° - 70°	NON
Bras standard	OUI
Bras Série 9 à coulisse	OPTION
Teinte standard : champagne	OUI
Teintes RAL	NON
Hautes finitions	NON

CLASSIQUE

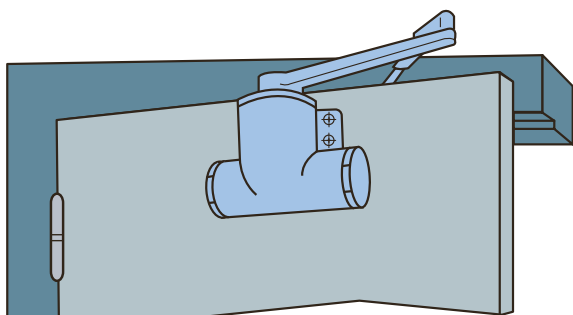
> PLAN DU FERME-PORTE



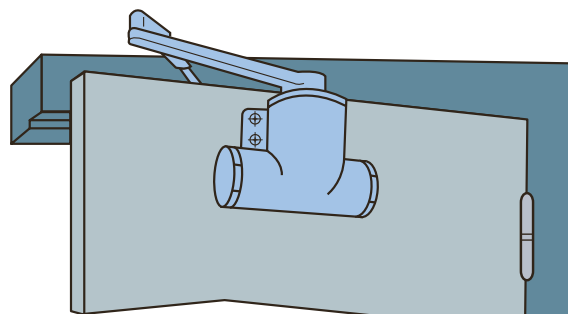
Appareils N°	3	4	5	6
A pour ouverture à 90°	240	260	310	350
A pour ouverture à + de 90°	180	200	230	290
B	29	33	35	40
C	80	80	80	80
D	48	48	60	72
E	85	96	107	120
F	145	160	185	215
G	135	145	170	194
Nombre de crans de réglage	Valeur moyenne 5 à 7 crans			

> CAS DE POSE STANDARD

Porte et ferme-porte à droite

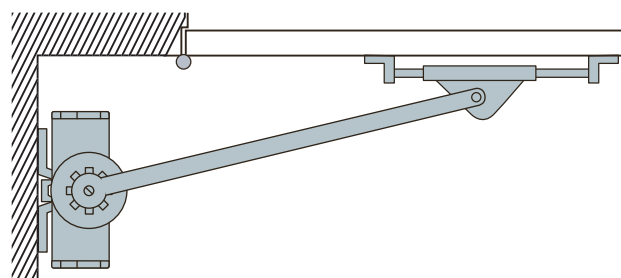
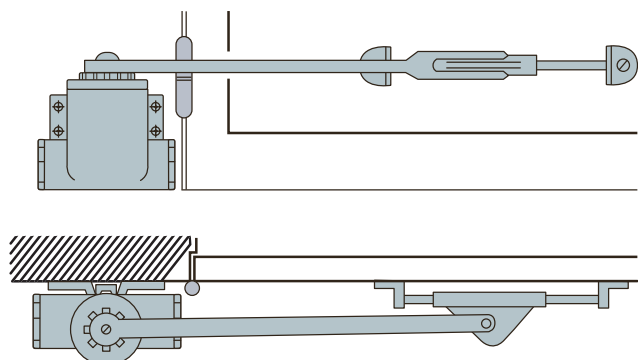


Porte et ferme-porte à gauche



> CAS DE POSE SERIE 9

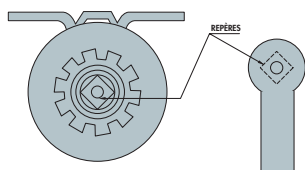
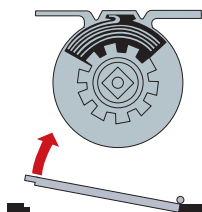
Ferme-porte posé en tirant, sur le côté en arrière des paumelles, soit en bas, soit en haut ou à une hauteur quelconque de la porte, de préférence en face d'une traverse horizontale. Suivant le profil de la porte, le bras est droit. Il est important de prendre l'appareil du numéro supérieur à celui qui serait utilisé dans le cas d'une pose normale.



> RÉGLAGES

Ressort à droite

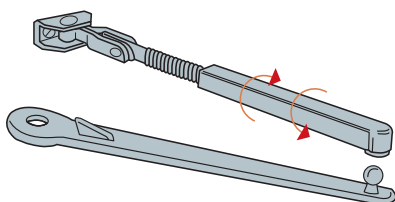
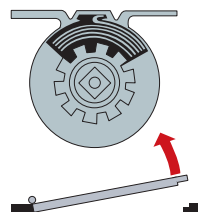
Une porte est dite à droite lorsqu'elle se développe sur la droite quand on la pousse pour l'ouvrir.



Quel que soit le sens du ressort, le bras conserve toujours la même position sur l'arbre du ferme-porte ; les 2 repères doivent être placés face à face.

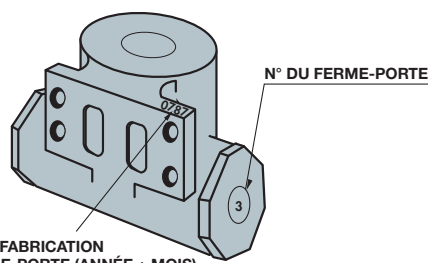
Ressort à gauche

Une porte est dite à gauche lorsqu'elle se développe sur la gauche quand on la pousse pour l'ouvrir.



Règlage de l'angle d'accélération finale

Tension du ressort à l'aide de la clef d'armement fournie



DATE DE FABRICATION DU FERME-PORTE (ANNÉE + MOIS)

REFERENCES

CLASSIQUE

FERME-PORTE COMPLET

703112	CLASSIQUE 3 STANDARD CHAMPAGNE BRAS REGLABLE
704112	CLASSIQUE 4 STANDARD CHAMPAGNE BRAS REGLABLE
705112	CLASSIQUE 5 STANDARD CHAMPAGNE BRAS REGLABLE
706112	CLASSIQUE 6 STANDARD CHAMPAGNE BRAS REGLABLE

FERME-PORTE COMPLET SERIE 9

703Y12	CLASSIQUE 3 SERIE 9 CHAMPAGNE
704Y12	CLASSIQUE 4 SERIE 9 CHAMPAGNE
705Y12	CLASSIQUE 5 SERIE 9 CHAMPAGNE
706Y12	CLASSIQUE 6 SERIE 9 CHAMPAGNE

ACCESSOIRES

703900	RESSORT CLASSIQUE 3 AVEC CLE DE TENSION
704900	RESSORT CLASSIQUE 4 AVEC CLE DE TENSION
705900	RESSORT CLASSIQUE 5 AVEC CLE DE TENSION
706900	RESSORT CLASSIQUE 6 AVEC CLE DE TENSION

Y = Code sens 0 = sens droit 5 = sens gauche