

Ferme-porte

DORMA TS 68 F

Une solution économique pour portes standard

Avec le **TS 68 F**, DORMA a mis au point un ferme-porte universel et économique qui s'adapte à la majorité des portes standard et coupe-feu. Son montage est facile et rapide – sans plaque de montage. L'ajustement de la force de fermeture aux dimensions de la porte se fait par les différentes cotes de montage du ferme-porte.

Agréé selon ISO 9001.

Les « plus » du TS 68 F

... pour le distributeur

- Une solution économique pour portes standard
- Un modèle unique pour tout type de montage

... pour l'installateur

- Un modèle standard pour portes gauches ou droites
- Montage facile et rapide
- Fixation sur tout type de porte, sans plaque de montage

... pour l'architecte

- Nouveau design et forme compacte
- Solution économique et fiable

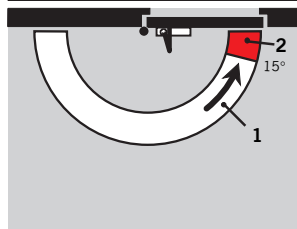
... pour l'utilisateur

- Vitesse de fermeture constante, indépendamment de la température (thermoconstant)
- Réglage hydraulique optimal de la vitesse de fermeture et de l'à-coup final par deux valves indépendantes

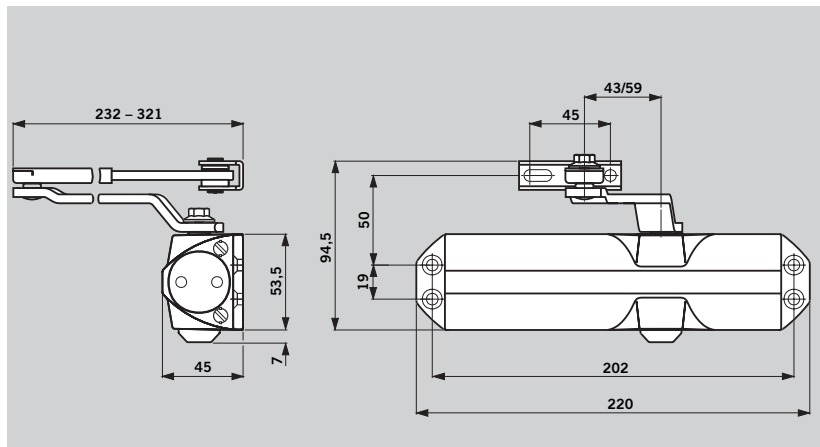
Caractéristiques techniques		TS 68 F
Force de fermeture réglable (selon cotes de montage)	Taille EN	3/4
Portes standard	<1100 mm	●
Portes extérieures ouvrant vers l'extérieur		-
Portes coupe-feu		●
Modèle unique pour portes gauches ou droites		●
Type de bras	bras à compas (plat) bras à glissière	● -
Vitesse de fermeture réglable	180° - 15°	●
A-coup final réglable	15° - 0°	●
Freinage à l'ouverture		-
Retardement à la fermeture		-
Arrêt par bras		-
Poids en kg		1,4
Dimensions en mm	longueur profondeur hauteur	220 45 53,5
Ferme-porte conforme à la norme NF EN 1154		●
Marquage CE pour produits de construction		●
Pour portes coupe-feu et pare-flammes		●

● oui - non ○ en option

Fonctions standard ou optionnelles



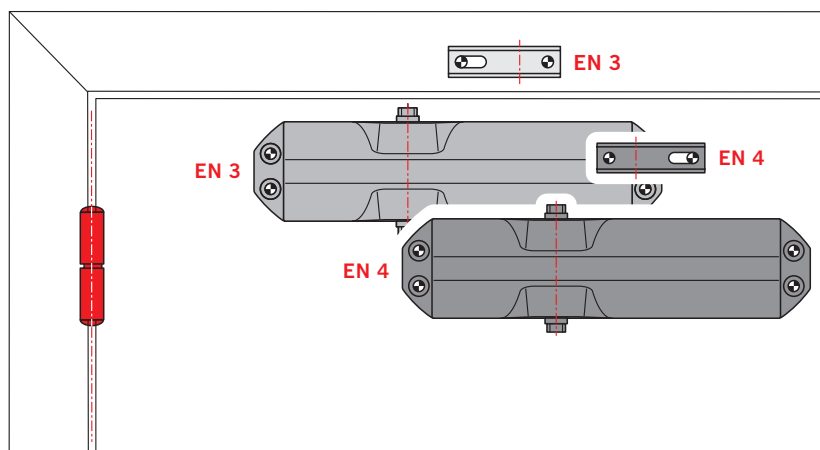
- 1** Vitesse de fermeture réglable en continu, plage de 180° à 15°
2 A-coup final réglable en continu, plage de 15° à 0°



Réglage de la force de fermeture

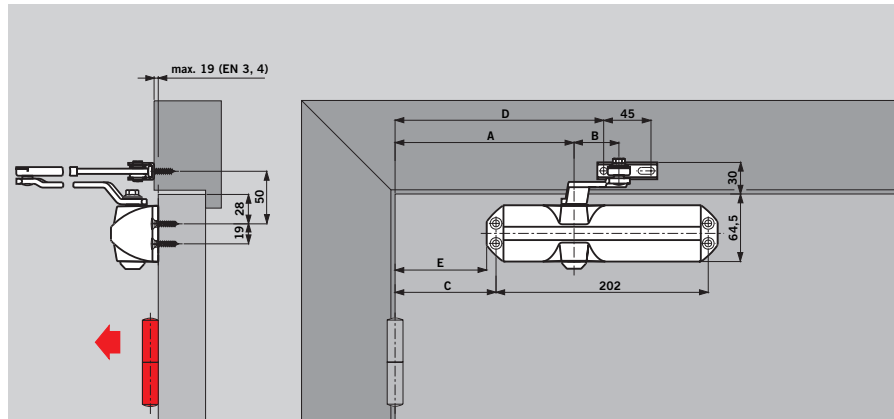
Largeur de la porte	Régler à la taille
< 950	EN 3
< 1100	EN 4

Sur le ferme-porte **TS 68 F**, le réglage de la force de fermeture s'effectue par positionnement du corps de l'appareil.



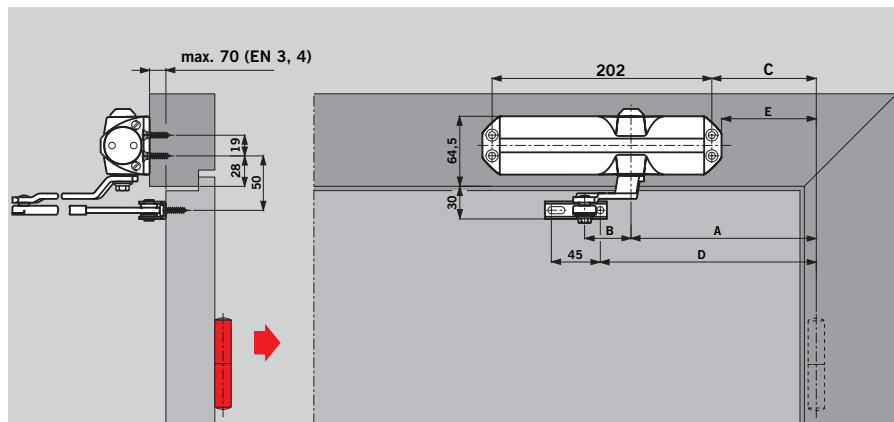
... coté paumelles – montage normal (sur vantail)

	EN 3	EN 4
A	170	250
B	43	43
C	96	176
D	198,5	278,5
E	87	167



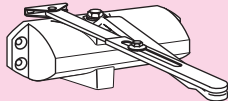
... coté opposé aux paumelles – montage renversé

	EN 3	EN 4
A	170	250
B	43	43
C	96	176
D	198,5	278,5
E	87	167



Contenu de l'emballage

Ferme-porte
TS 68 F - EN 3/4



Descriptif

Ferme-porte à pignon et crémaillère avec force réglable, taille 3 et 4 EN, par positionnement du corps du ferme-porte. Vitesse de fermeture et à-coup final réglables en continu, sur deux plages indépendantes, par valves hydrauliques.

Modèle unique pour portes gauches ou droites. Conforme à la norme NF EN 1154 et marqué C€.

Prévu pour porte coupe-feu et pare-flammes.

Référence **DORMA TS 68 F**

Code article **66470101**