



Ferme-porte
pour cadre

DORMA RTS 85

Invisible car intégré dans le profil de traverse

Ferme-porte invisible pour portes à double ou à simple action, monté dans la traverse haute. Une solution élégante pour blocs-portes, portes en glace et cloisons modulaires.

Le ferme-porte RTS 85 DORMA offre une solution discrète, efficace, anti-vandalisme. Le profil de traverse doit être prévu en conséquence. DORMA propose un programme complet d'accessoires, notamment pour portes à simple action.

Fabrication certifiée ISO 9001

Les « plus » du RTS 85 ...

... pour l'installateur

- Un seul modèle pour portes gauches, droites ou à double action
- Préparation en atelier : mise en place des accessoires sur la porte et montage du RTS 85 dans le profil de traverse. Cela limite le temps d'intervention sur chantier
- Pas de réservation au sol
- Précision du point zéro (réglable) pour portes à deux vantaux et portes à double action
- Programme complet d'accessoires, notamment pour portes en glace*)

*) Consulter le programme DORMA-GLAS : profil de traverse, pentures et plinthes pour portes en glace.

... pour l'architecte – prescripteur

- Solution esthétique de ferme-porte du haut, en particulier pour portes en glace
- Appareil discret en anti-vandalisme
- Ferme-porte non exposé aux infiltrations d'eau
- Intégration à des cloisons modulaires

... pour l'utilisateur

- Ferme-porte totalement invisible
- Butée intégrée avec amortisseur, ce qui évite le risque d'endommagement de la porte et du cadre
- Le RTS 85 permet une fermeture en douceur de la porte

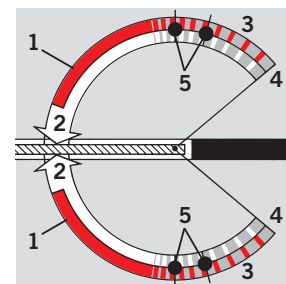
Caractéristiques techniques		RTS 85		
		EN 3	EN 4	EN 5
Force de fermeture				
Largeur maximum de la porte 1)	≤ 950 mm	●	–	–
	≤ 1100 mm	–	●	–
	≤ 1250 mm	–	–	●
Poids maximum de la porte en kg		–	–	110
Modèle unique pour portes gauches, droites ou à double action		●	●	●
Vitesse de fermeture réglable en continu par valve 2)		●	●	●
Freinage mécanique à l'ouverture		●	●	●
Butée intégrée à 130°		●	●	●
Arrêt fixe	Angle d'arrêt 90°	○	○	○
	Angle d'arrêt 105°	○	○	○
Axe rallongé	de 5 mm	○	○	○
	de 10 mm	○	○	○
Axe de rotation à 65 mm pour portes en glace		○	○	○
Poids en kg	environ	4,7	4,8	4,9
Dimensions en mm	longueur	323	323	323
	largeur	90	90	90
	hauteur	38	38	38

● oui – non ○ en option

1) Pour des portes hautes et lourdes et pour des portes soumises à la pression du vent, choisir la taille supérieure

2) Deux plages de fermeture :

- De 130° à 0° : vitesse réglable
- De 130° à 20° : accélération possible de la vitesse de fermeture

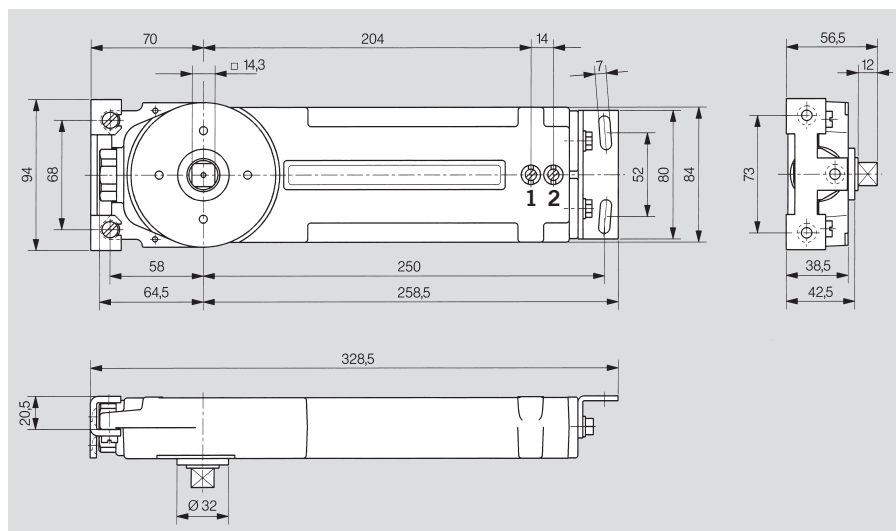


Légende : fonctions standard et optionnelles

- 1 Fermeture contrôlée avec vitesse réglable
- 2 Freinage réglable à la fermeture (20° à 0°)
- 3 Freinage mécanique à l'ouverture
- 4 Butée intégrée à 130° *)
- 5 Arrêt fixe à 90° ou à 105° (selon l'option choisie)

*) ● Angle d'ouverture maximum 130°.

- Pour les portes larges ou lourdes qui peuvent s'ouvrir au delà de 130°, il est impératif de poser un butoir de sol.
- Dans le cas de portes à simple action sur paumelles, l'angle d'ouverture maximum est réduit (voir page 4, schéma no. 1).



Accessoires pour portes à double action avec ou sans butée (Axe de rotation à 70 mm)

Montage latéral

Dans ce cas, on installe la porte de la façon suivante : Positionner la porte, inclinée sur le pivot du bas, parallèlement au cadre. Relever la porte et rendre le bras du haut solidaire de l'axe du ferme-porte en vissant la pièce de serrage.

1 Bras du haut avec rail

Art-No. 8530

Pour profil de porte en U de 15 mm de profondeur et au minimum de 38 mm de largeur.

2 Pivot du bas complet – 27 mm de haut

Art-No. 8550

Pour profil de porte en U de 18 à 20 mm de profondeur. La partie inférieure du pivot est vissée directement au sol.

Pivot du bas complet – 57 mm de haut

Art-No. 8551

Pour profil de porte en U de 18 à 50 mm de profondeur. La partie inférieure du pivot est vissée directement au sol.

3 Pivot de seuil complet 1" Art-No. 8554

Pour profil de porte en U de 25 mm de profondeur. Jeu en bas de porte 5 mm. La partie inférieure est vissée directement au seuil.

Pivot de seuil complet 1⁹/₁₆" Art-No. 8556

Pour profil de porte en U de 40 mm de profondeur. Jeu en bas de porte 5 mm. La partie inférieure est vissée directement au seuil.

Montage frontal (pour frein avec arrêt)

Dans ce cas, on installe la porte de la façon suivante : Tourner l'axe du ferme-porte en position d'arrêt (90° ou 105°). Présenter la porte verticalement, en position ouverte, simultanément sur le pivot du bas et l'axe du ferme-porte. Rendre le bras du haut solidaire de l'axe en vissant la pièce de serrage.

1 Bras du haut avec rail

Art-No. 8534

Pour profil de porte en U de 21 mm de profondeur et au minimum de 38 mm de largeur.

2 Pivot du bas complet – 27 mm de haut

Art-No. 8552

Pour profil de porte en U de 18 à 20 mm de profondeur. La partie inférieure du pivot est vissée directement au sol.

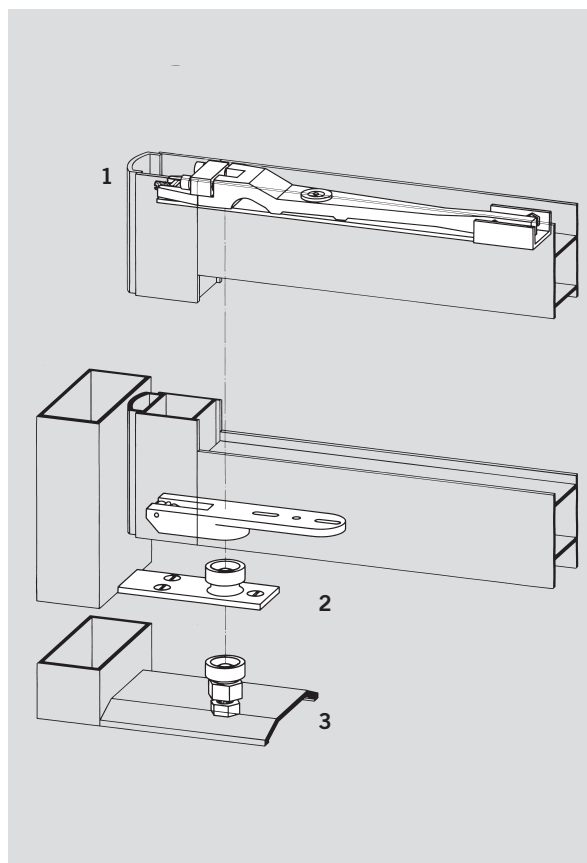
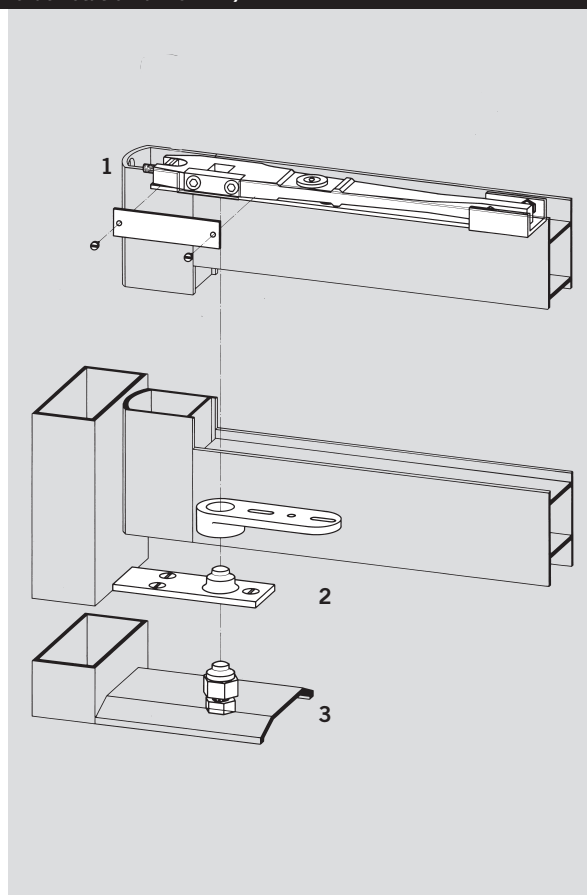
Pivot du bas complet – 57 mm de haut

Art-No. 8553

Pour profil de porte en U de 18 à 50 mm de profondeur. La partie inférieure du pivot est vissée directement au sol.

3 Pivot de seuil complet 1" Art-No. 8555

Pour profil de porte en U de 25 mm de profondeur. Jeu en bas de porte 5 mm. La partie inférieure est vissée directement au seuil.



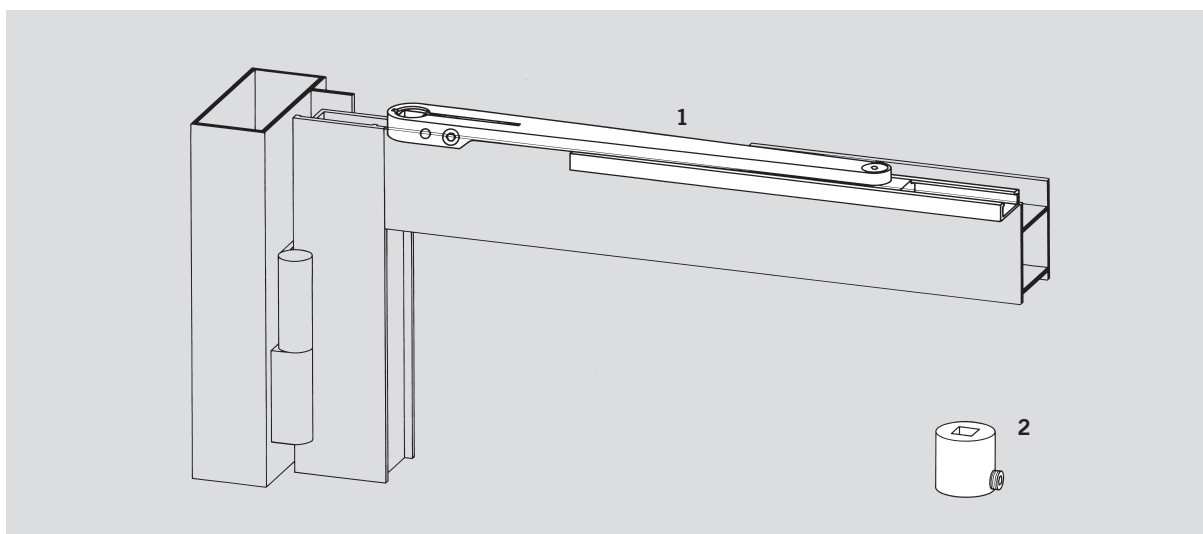
Accessoires pour portes à simple action sur paumelles

En cas de portes à simple action sur paumelles, la force du ferme-porte est transmise à la porte elle-même par un bras et une glissière (voir schéma 1). En cas de RTS avec arrêt, l'angle d'arrêt de la porte diffère de l'angle d'arrêt du ferme-porte. Par exemple, pour un ferme-porte avec arrêt à 105°, la porte elle-même aura un angle d'arrêt

situé entre 90° et 100° (selon l'épaisseur de la porte). L'angle d'ouverture maximum est également réduit.

1 Bras du haut avec glissière
Art-No. 8510

2 Oeil à souder
Art-No. 8521
40 mm de long (à raccourcir)
Ø 38 mm pour portes en acier.



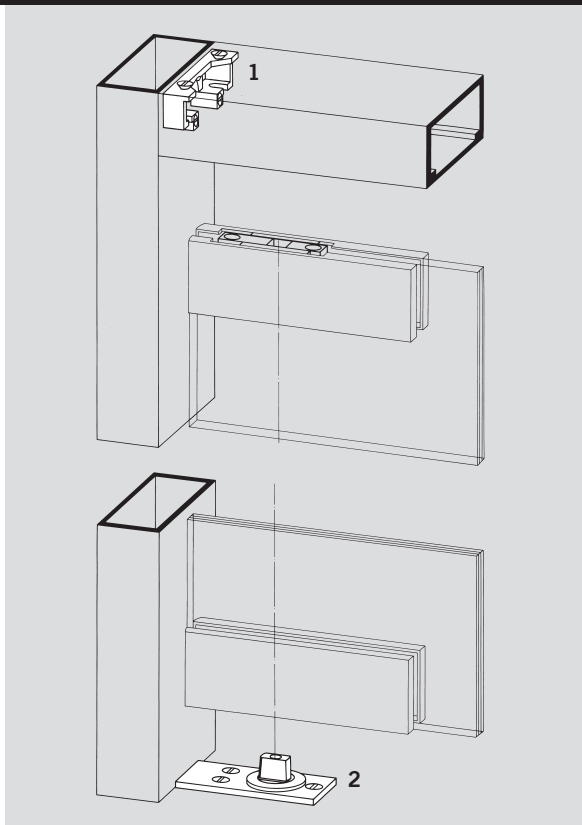
Accessoires pour portes en glace (Axe de rotation à 65 mm)

Le RTS 85 pour portes en glace comporte un axe de rotation à 65 mm. Il est fourni avec une équerre de montage (Art-No. 8520 G). Ce ferme-porte est adapté aux pentures, plinthes et pièces métalliques pour portes en glace. Consulter la documentation DORMA-Glas.

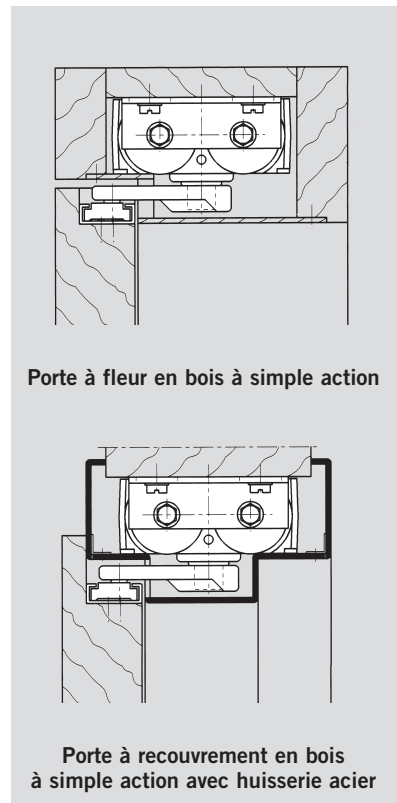
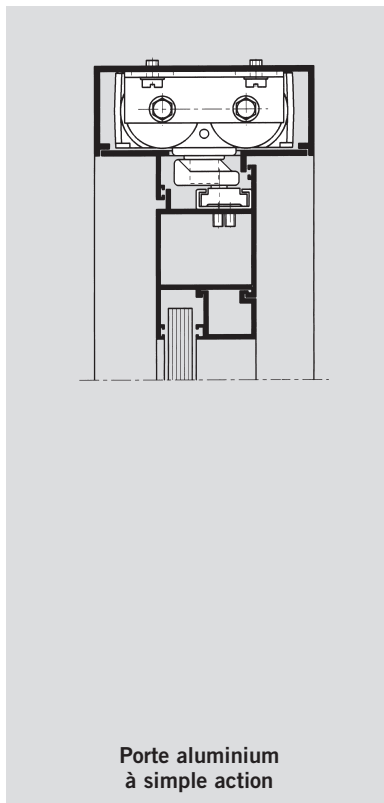
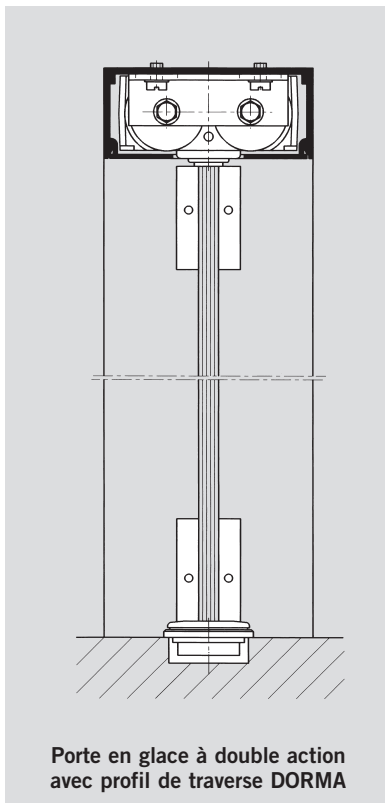
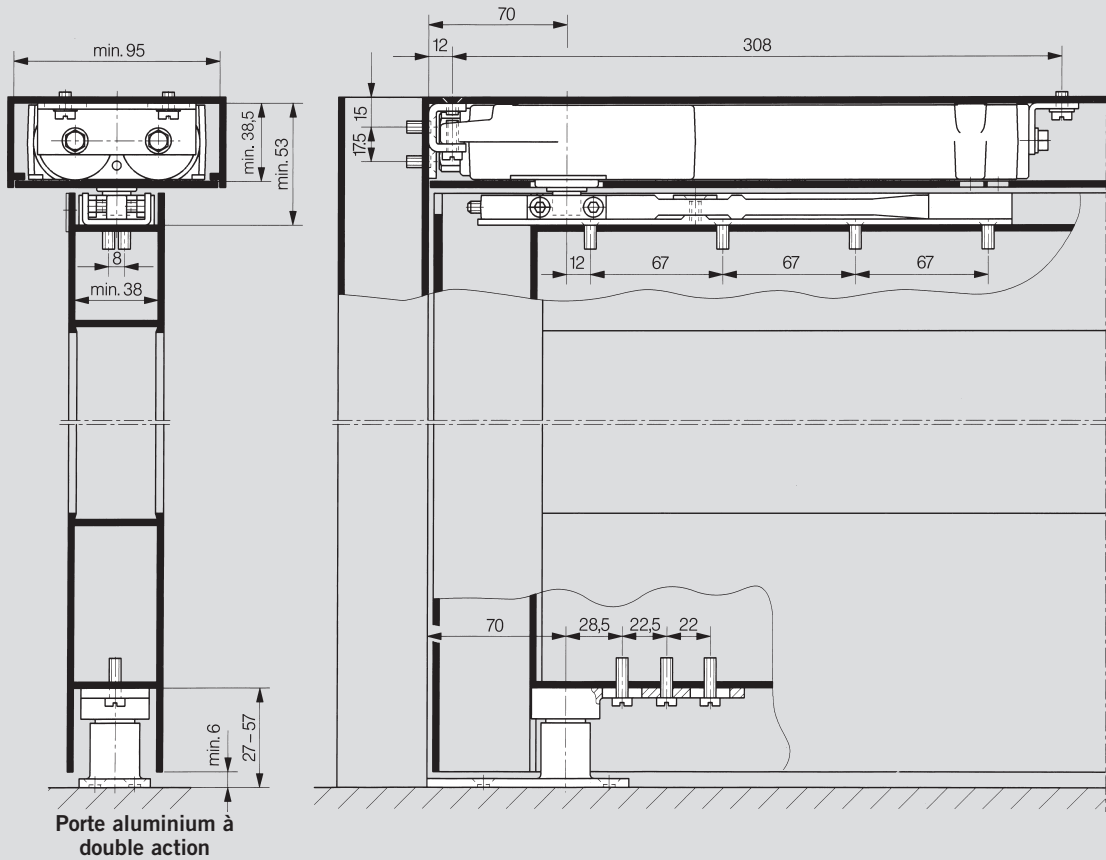
1 Equerre de montage
Art-No. 8520 G
Pour le montage du RTS 85 DORMA dans le profil de traverse.

2 Faux pivot (crapaudine) avec axe plat
Art-No. 8560 G
Avec roulement à billes, protégé contre la corrosion. Poids maximum de la porte 110 kg. Axe rallongé de 5, 10 ou 15 mm : sur demande.

Art-No. 8560 GE
Même modèle, mais en acier inoxydable, pour locaux humides (seulement avec axe plat normal).



Exemples de montage



Plans de détail à l'échelle 1:1 disponibles sur demande.

DORMA RTS 85 pour portes à double et à simple action

Ferme-porte RTS 85	Modèle standard	Modèle standard avec arrêt à 105°	Modèle standard avec arrêt à 90°	Avec axe rallongé de 5 mm	Avec axe rallongé de 5 mm et arrêt à 105°	Avec axe rallongé de 5 mm et arrêt à 90°	Avec axe rallongé de 10 mm	Avec axe rallongé de 10 mm et arrêt à 90°
EN 3	85311101	85313101	85312101	85311102			85311103	85312103
EN 4	85321101	85323101	85322101	85321102	85323102	85322102	85321103	85322103
EN 5	85331101	85333101	85332101	85331102			85331103	85332103

Accessoires	Bras du haut avec glissière	Pivot du bas hauteur 27 mm	Pivot du bas hauteur 57 mm	Pivot de seuil 1"	Bras du haut avec glissière pour portes à simple action	Oeil à souder
Montage latéral	85210005	65310300	65410300	65510400	85210001	85110001
Montage frontal	85210009	65320300				

Descriptif

Ferme-porte intégré dans le profil de traverse avec freinage mécanique à l'ouverture, avec vitesse de fermeture réglable et freinage à la fermeture.

Taille

- EN 3
- EN 4
- EN 5

Type

- pour portes à simple et à double action (axe de rotation à 70 mm)
- pour portes en glace (axe de rotation à 65 mm)
- sans arrêt
- avec arrêt 105°
- avec arrêt 90°

- avec axe rallongé de 5 mm
- avec axe rallongé de 10 mm
- bras du haut Art-No.
- pivot du bas Art-No.

Référence : DORMA RTS 85

