

Contrôle d'accès

BANDEAU VENTOUSE



Modèle Poignée de tirage
Avec 1 ventouse hauteur 400 et
2 ventouses hauteur 600 mm

Facilité de pose, ventouse situé dans le poteau technique (posé sur le dormant)

Modèle 24 V Conforme NF S 61-937

Finition RAL sur demande disponible sous 48h dans la gamme de RAL standard

Les bandeaux HÉRACLÈS facilitent le montage VERTICAL des ventouses et contreplaques sur tous les types de portes tirantes et affleurantes, sans réduction de la largeur de passage.

Les bandeaux sont composés de deux profilés :

- l'un équipé en série de deux ventouses câblées 300 DaN, se fixant sur le dormant ou sur le vantail semi-fixe de la porte
- l'autre, équipé des contreplaques réglables, se fixant sur le vantail de la porte.

Contreplaque réglable en cas d'affaissement de la porte, montage aisé, rapide et sécuritaire (sans vis apparentes)

Pré-perçages des trous de fixation, base de fixation étroite, compatible serrure axe 45 mm minimum.

Largeur hors-tout 103 mm.

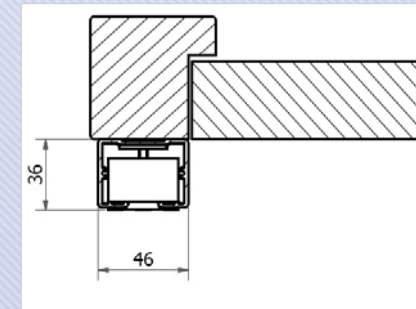
Prêt à poser avec 2 ventouses 300 kg anti-vandales intégrées montées et câblées.

Finition champagne ou argent en standard, hauteur 3,00 M et 2,50 M

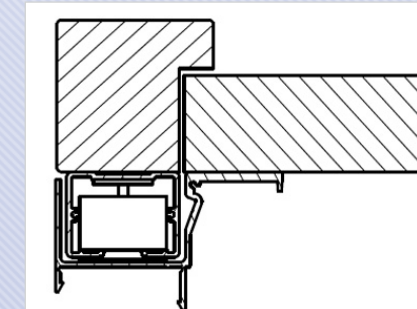


BANDEAU VENTOUSE

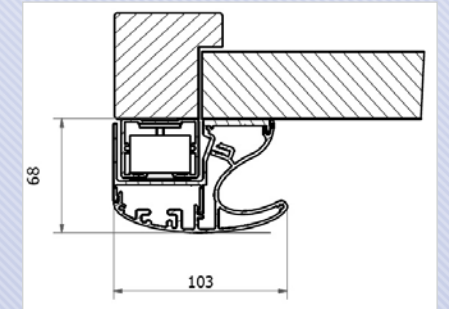
MONTAGE



1 - Monter le profil Ventouse sur le dormant
Utilisez des vis M5 ou M6, têtes rondes, selon le support. Intervalle conseillé 200 mm

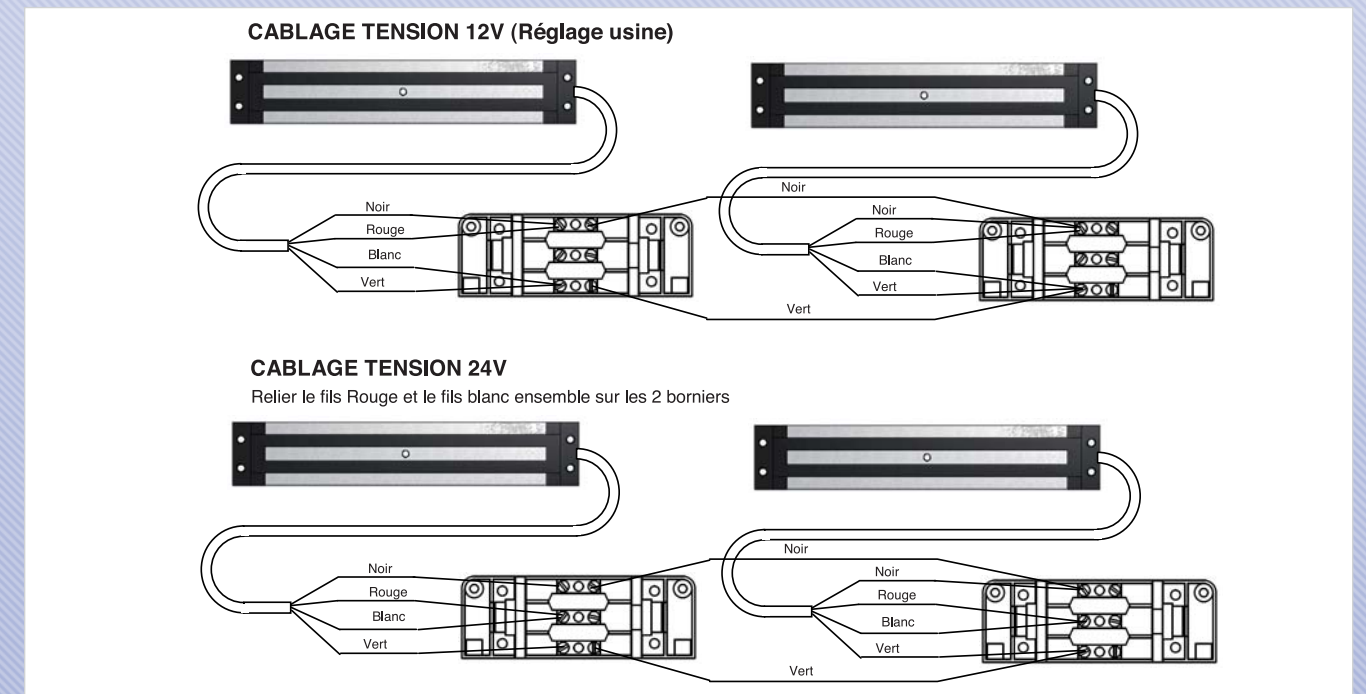


2 - Monter le profil support sur l'ouvrant
Utilisez des vis M5 ou M6, têtes rondes, selon le support. Intervalle conseillé 200 mm. Centrer la découpe sur la ventouse



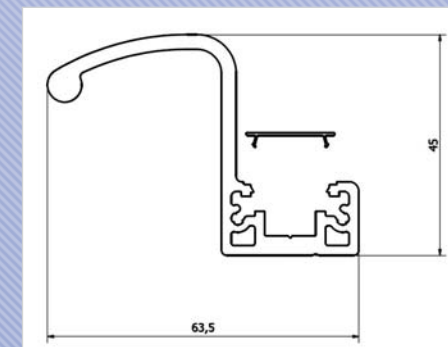
3 - Clipper le profil poignée sur le profil support

RACCORDEMENT

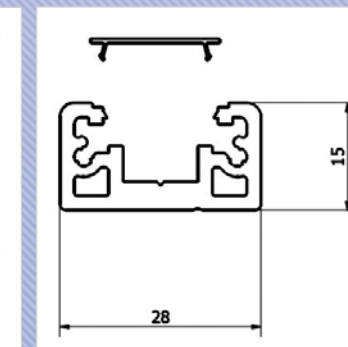


ACCESSOIRES

Poignée de tirage



Renfort



Dimensions	Finition	Code
400 mm	Argent	PL-PV40F1R
600 mm	Argent	PL-PV60F1R
2500 mm	Argent	PL-BV250F1
3000 mm	Argent	PL-BV300F1
400 mm	Champagne	PL-PV40F2R
600 mm	Champagne	PL-PV60F2R
2500 mm	Champagne	PL-BV250F2
3000 mm	Champagne	PL-BV300F2
Renfort		PL-RENFORT
Poignée de tirage		PL-TIRAGE