

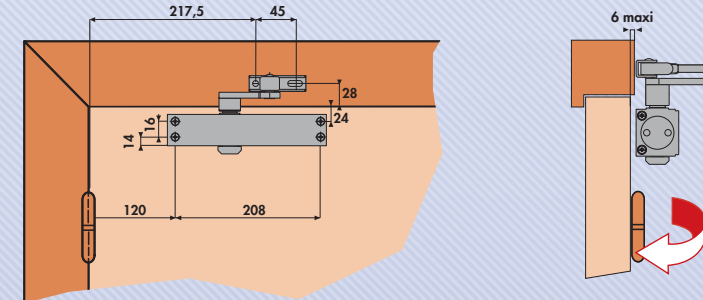
MODÈLE HR150



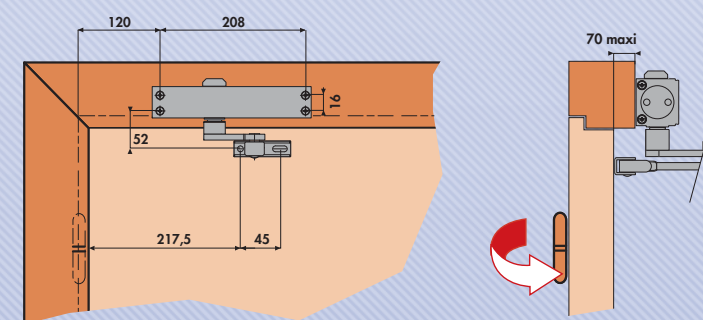
► **Produit homologué PMR selon l'arrêté du 1er Août 2006 - article 10**

- Force 2 à 4
- Encombrement réduit : hauteur 44mm, épaisseur 43,5mm
- Réglages constants et durables grâce à notre technologie à huile thermostable (-15°C à + 40° C)
- Conforme à la norme EN-1154 en bras standard
- Protection anti-corrosion (sur 4 grades) : 4
- Poids maximal du vantail : 80 kg
- Larguer maximal du vantail : 1100 mm
- Vitesse de fermeture réglable par vis
- À-coup final réglable par vis
- Clapet de surpression anti-vandalisme
- Fixations dissimulées par capot clipé anti-vandalisme
- Finition RAL en option
- Utilisable sans plaque de montage
- Pose sur tous types de menuiserie : bois, alu, PVC, acier.

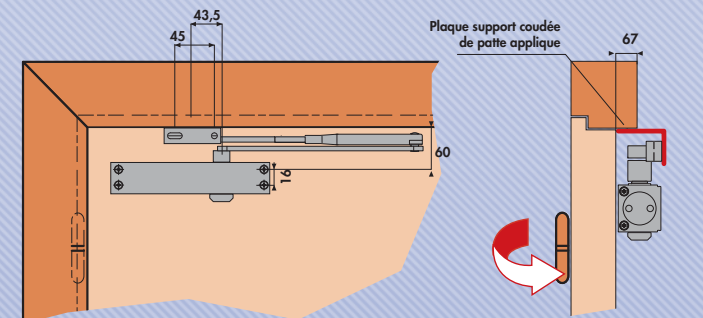
Pose côté paumelles - Corps sur porte



Pose côté opposé aux paumelles - Corps sur dormant



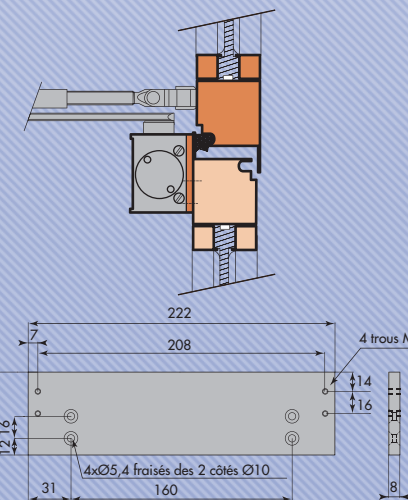
Pose côté opposé aux paumelles - Bras parallèle à la porte



Plaque de support DIN

Pour montage sur profil étroit du corps (porte ou dormant)

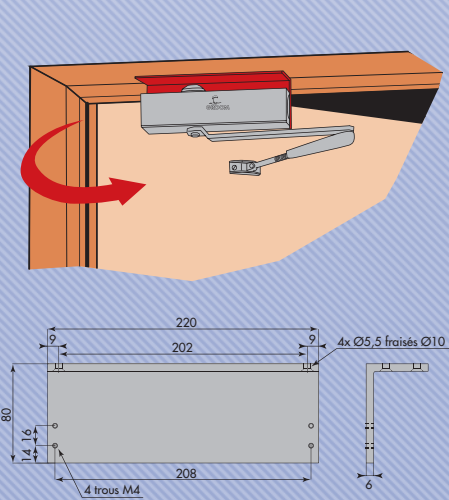
G-HRA159500



Plaque de support coudée

Pour montage sous linteau du corps côté opposé aux paumelles

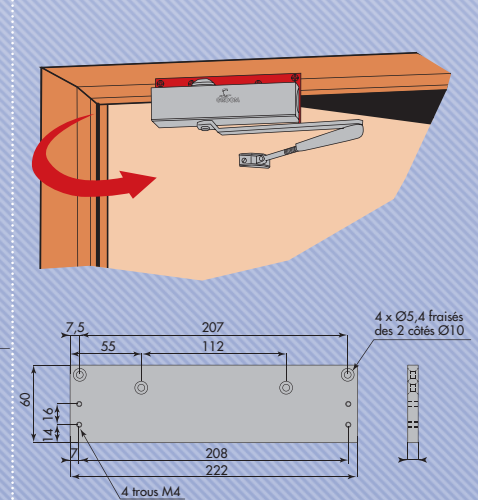
G-HRA159300



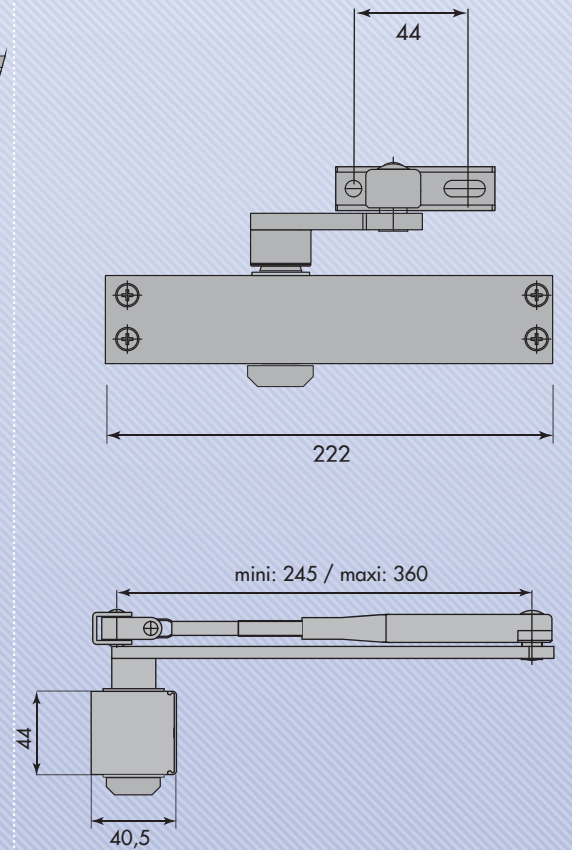
Plaque de support droite

Pour montage sur dormant du corps côté opposé aux paumelles

G-HRA159600



Ferme-portes



ARGENT	G-HR150111
BLANC	G-HR150110
CHAMPAGNE	G-HR150112
NOIR	G-HR150115