

### Crémones avec simple fourche type 517 E



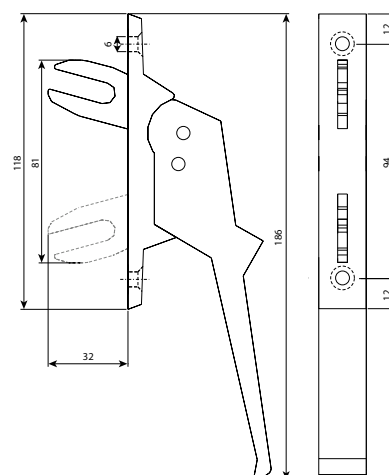
*Fixation visible*

**Matériau :** aluminium

**Finition :** F1, F2, BR, RAL 8019, RAL 9005, RAL 9010

**Emballage :** par 10 pièces

*Egalement disponible avec cylindre de sécurité*



### Crémones avec simple fourche type 518 E



*Fixation invisible*

**Matériau :** aluminium

**Finition \* :** F1, BR, RAL 8019, RAL 9010

**Emballage :** par 10 pièces

*Egalement disponible avec cylindre de sécurité*

*type 518 E uniquement disponible en F1, type 518 E avec serrure uniquement en F1 et BR*

*types 518 D et 518 D avec serrure non disponibles en BR*

