

SERRURE AA40 À CYLINDRE DE SÉCURITÉ POUR LAME EP.13 À 15 - 2 PIVOTS COURTS H.3,5



Comment retrouver votre produit sur notre site ?

1. Volets roulants
2. Serrures pour lame finale et intermédiaire en applique et à encastrer
3. Gamme AA40
4. Serrures AA40 à cylindre de sécurité pour lame Ep.13 à 15 à encastrer

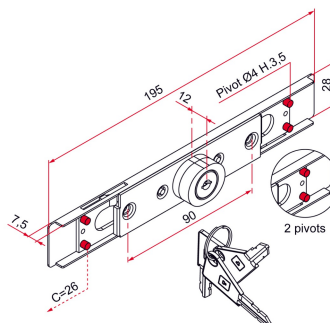
COMMENTAIRE

Pivots d'entraînement : Ø4 mm
Avec vis de fixation pour contreplaque

ASTUCE

Possibilité de s'entrouvrant : ajouter S à la suite du code article.

SCHÉMA TECHNIQUE



APPLICATION



Volets roulants

FAMILLE



Serrures pour lame finale et intermédiaire en applique et à encastrer

RÉFÉRENCES

Référence	Matériau	Finition
AA114004	acier	Zn